

代 表 者 各 位

山 口 県 ソ フ ト バ レ ー ボ ー ル 連 盟

下 関 ブ ロ ッ ク 会 長 齊 藤 幹 夫

下関ブロックカーニバルへ参加される方々へお願い

大会運営にあたり、新型コロナウイルスに限らず、インフルエンザや風邪等のウイルス性の感染症が多い時期の為、感染予防といたしまして、以下の事に御協力頂き
代表者の方は当日参加されるメンバーに必ず伝達して頂きます様、よろしくお願い致します。

- (1) 試合開始時終了時の対戦相手との握手は省略します。(エンドラインに整列)
- (2) 審判は電子ホイッスルを使用して下さい。主審の電子ホイッスルはブロックで準備しますが、副審の分は各チームで持参お願いします。無ければ副審は笛でも構いません。
- (3) 試合後、審判チームは使用した用具を除菌シートで拭いてください。
審判台の下に除菌シートとごみ袋を置いています。
- (4) 各チームからコート設営の為のお手伝いを1名お願い致します。

※ 2023年5月8日に新型コロナウイルス感染症は5類感染症に位置付けられました。
感染対策は個人の判断でお願いします。

*** なお、大会要項(組み合わせ)は当日配布はいたしません。**

各自で印刷して持参お願いします。

また、ホームページ(<http://www.soft-volleyball-shimonoseki.jp/>)にも掲載しております。

令和 5 年 度
下関ブロックカーニバル

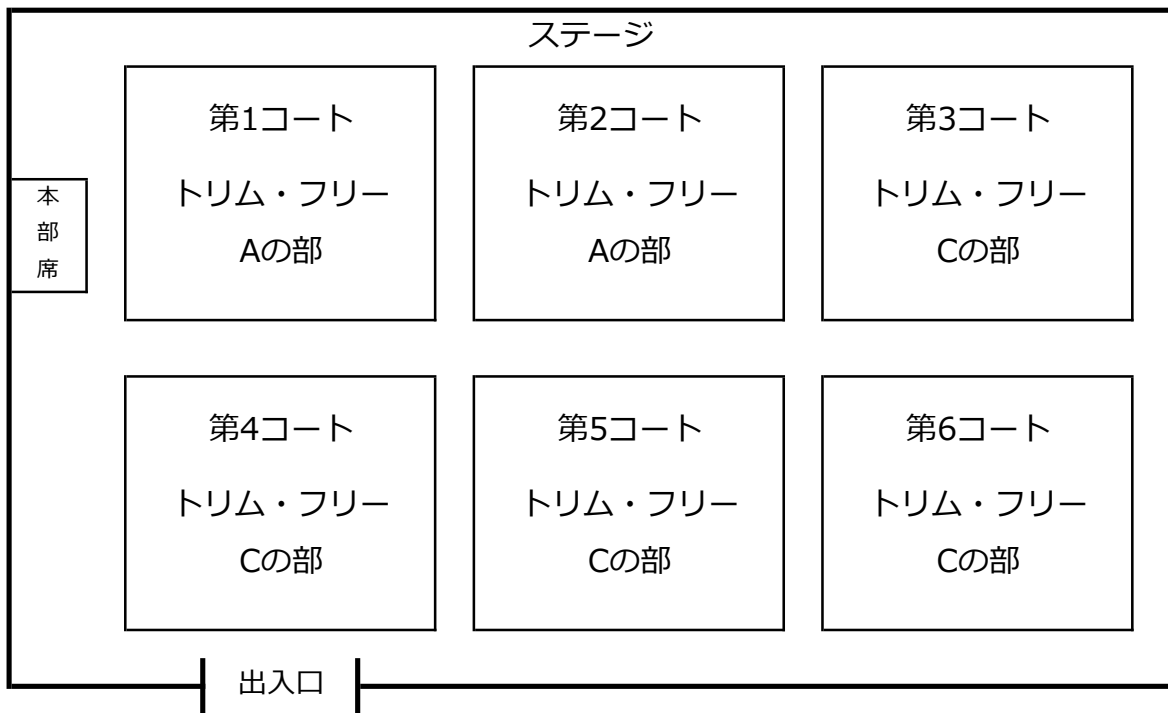
期 日 令和 6 年 3 月 3 日（日） 9:00～
主 催 山口県ソフトバレーボール連盟下関ブロック
後 援 下関市教育委員会
場 所 下関市豊浦夢が丘スポーツセンター
下関市豊浦体育センター

参加チーム一覧表

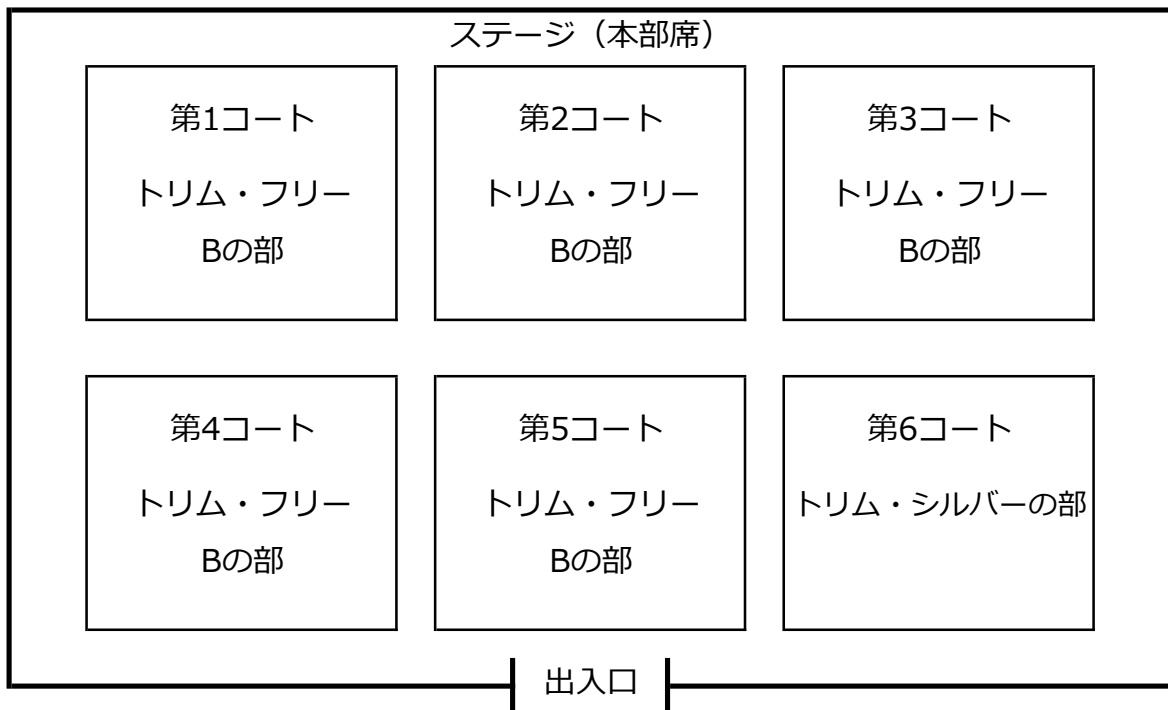
トリム・フリーAの部		トリム・フリーBの部	
チーム名	地域名	チーム名	地域名
Star rights	島根	PPキャサリン	北九州
ピバンダム	北九州	ワンチャン	北九州
スピリタス	北九州	TOPAZ	宇部
カエル	北九州	ニブルス	北九州
GOD極	宇部	Phoenix	防府
GOD帝	宇部	びかるたち	北九州
GOD翔	宇部	R.ソラット	北九州
アスカーズマロン	下関	Units	下関
かばお	防府	なつみかん	北九州
		Smile	北九州
		piratesA	下関
		piratesB	下関
		きゅん	宇部
		インパルス零	下関
		インパルス壱	下関
		カジマツ	山口
		ひだまりA	下関
		ひだまりB	下関
		ひだまりC	下関
	9チーム	SHARK	防府
		ベアーズ	小野田
トリム・フリーCの部			
チーム名	地域名		
ルーガ	山口		21チーム
seeker	長門		
seeker2	長門		
トリム・シルバーの部			
チーム名	地域名	チーム名	地域名
STORM	北九州	SPARK3	北九州
ゆるふわG	小野田	P-Angel	北九州
爆SHOW!	北九州	あかふく	北九州
High☆Ball	北九州	K&Lエース	北九州
楽笑	北九州	アスカーズウイズS	下関
Hacci	北九州		
Wings	北九州		
Pista	北九州		
ひだまりD	下関		
ひだまりE	下関		
ユニオンフェローズ絆	宇部		
ユニオンフェローズ繁	宇部		
K&L キング	北九州		
	16チーム		5チーム
		合計	51チーム

コート案内

下関市豊浦夢が丘スポーツセンター



下関市豊浦体育センター



《施設使用上の留意事項》

- ※参加者の車は、体育館周辺の駐車場に整理して駐車すること。
- ※参加者は、自分の出した弁当空、ペットボトル等のゴミは全て持ち帰ること。
- ※参加者は、競技場に入場する場合は専用シューズとの履き替えを行うこと。
- ※飲食は、競技場以外の許可された場所において行うこと。
- ※喫煙は、指定された場所で行うこと。
- ※競技中の水分補給は許可するが、水滴が床にこぼれないように注意すること。
- ※大会役員、施設職員の指示に従うこと。
- ※貴重品の管理は、チーム自身で行い盗難には十分注意すること。
- ※トイレは各自マナーを守って使用すること。

トリム・フリーAの部

1次予選Aブロック

第1コート

	GOD翔	スピリタス	Star rights	得点	総得セット 総失セット	セット率	総得点 総失点	得点率	順位
GOD翔		1 - 1 [- -]	1 - 4 [- -]						
スピリタス	1 - 1 [- -]		1 - 3 [- -]						
Star rights	1 - 4 [- -]	1 - 3 [- -]							
総失セット				勝敗ポイント					
総失点				(勝=2点、負=1点、棄権・没収=0点)					

コート	試合順	ブロック	対 戦	カ	ー	ド	審判担当チーム
1	1	A	GOD翔	—		スピリタス	Star rights
	3		スピリタス	—		Star rights	GOD翔
	4		GOD翔	—		Star rights	スピリタス

トリム・フリーAの部

1次予選Bブロック

第2コート

	GOD極	かばお	カエル	得点	総得セット 総失セット	セット率	総得点 総失点	得点率	順位
GOD極		2 - 1 [- -]	2 - 4 [- -]						
かばお	2 - 1 [- -]		2 - 2 [- -]						
カエル	2 - 4 [- -]	2 - 2 [- -]							
総失セット				勝敗ポイント					
総失点				(勝=2点、負=1点、棄権・没収=0点)					

コート	試合順	ブロック	対 戦	カ	ー	ド	審判担当チーム
2	1	B	GOD極	—		かばお	カエル
	2		かばお	—		カエル	GOD極
	4		GOD極	—		カエル	かばお

トリム・フリーAの部

1次予選Cブロック

第1・第2コート

	ビバダム	GOD帝	アスカーズマロン	得点	総得セット 総失セット	セット率	総得点 総失点	得点率	順位
ビバダム		1 - 2 [- - -]	2 - 5 [- - -]						
GOD帝	1 - 2 [- - -]		2 - 3 [- - -]						
アスカーズマロン	2 - 5 [- - -]	2 - 3 [- - -]							
総失セット				勝敗ポイント					
総失点				(勝=2点、負=1点、棄権・没収=0点)					

コート	試合順	ブロック	対 戦 カ ー ド	審判担当チーム
1	2	C	ビバダム — GOD帝	アスカーズマロン
2	3		GOD帝 — アスカーズマロン	ビバダム
	5		ビバダム — アスカーズマロン	GOD帝

トリム・フリーAの部

2次予選Aブロック

第1コート

	A-1位	B-2位	C-3位	得点	総得セット 総失セット	セット率	総得点 総失点	得点率	順位
A-1位		1 - 5 [- -]	1 - 8 [- -]						
B-2位	1 - 5 [- -]		1 - 7 [- -]						
C-3位	1 - 8 [- -]	1 - 7 [- -]							
総失セット				勝敗ポイント					
総失点				(勝=2点、負=1点、棄権・没収=0点)					

コート	試合順	ブロック	対 戦	カ ー ド	審判担当チーム
1	5	A	A-1位	- B-2位	C-3位
	7		B-2位	- C-3位	A-1位
	8		C-3位	- A-1位	B-2位

トリム・フリーAの部

2次予選Bブロック

第2コート

	B-1位	C-2位	A-3位	得点	総得セット 総失セット	セット率	総得点 総失点	得点率	順位
B-1位		2 - 6 [- -]	2 - 9 [- -]						
C-2位	2 - 6 [- -]		2 - 7 [- -]						
A-3位	2 - 9 [- -]	2 - 7 [- -]							
総失セット				勝敗ポイント					
総失点				(勝=2点、負=1点、棄権・没収=0点)					

コート	試合順	ブロック	対 戦	カ ー ド	審判担当チーム
2	6	B	B-1位	- C-2位	A-3位
	7		C-2位	- A-3位	B-1位
	9		A-3位	- B-1位	C-2位

トリム・フリーAの部

2次予選Cブロック

第1・第2コート

	C-1位	A-2位	B-3位	得点	総得セット 総失セット	セット率	総得点 総失点	得点率	順位
C-1位		1 - 6 [- - -]	1 - 9 [- - -]						
A-2位	1 - 6 [- - -]		2 - 8 [- - -]						
B-3位	1 - 9 [- - -]	2 - 8 [- - -]							
総失セット				勝敗ポイント					
総失点				(勝=2点、負=1点、棄権・没収=0点)					

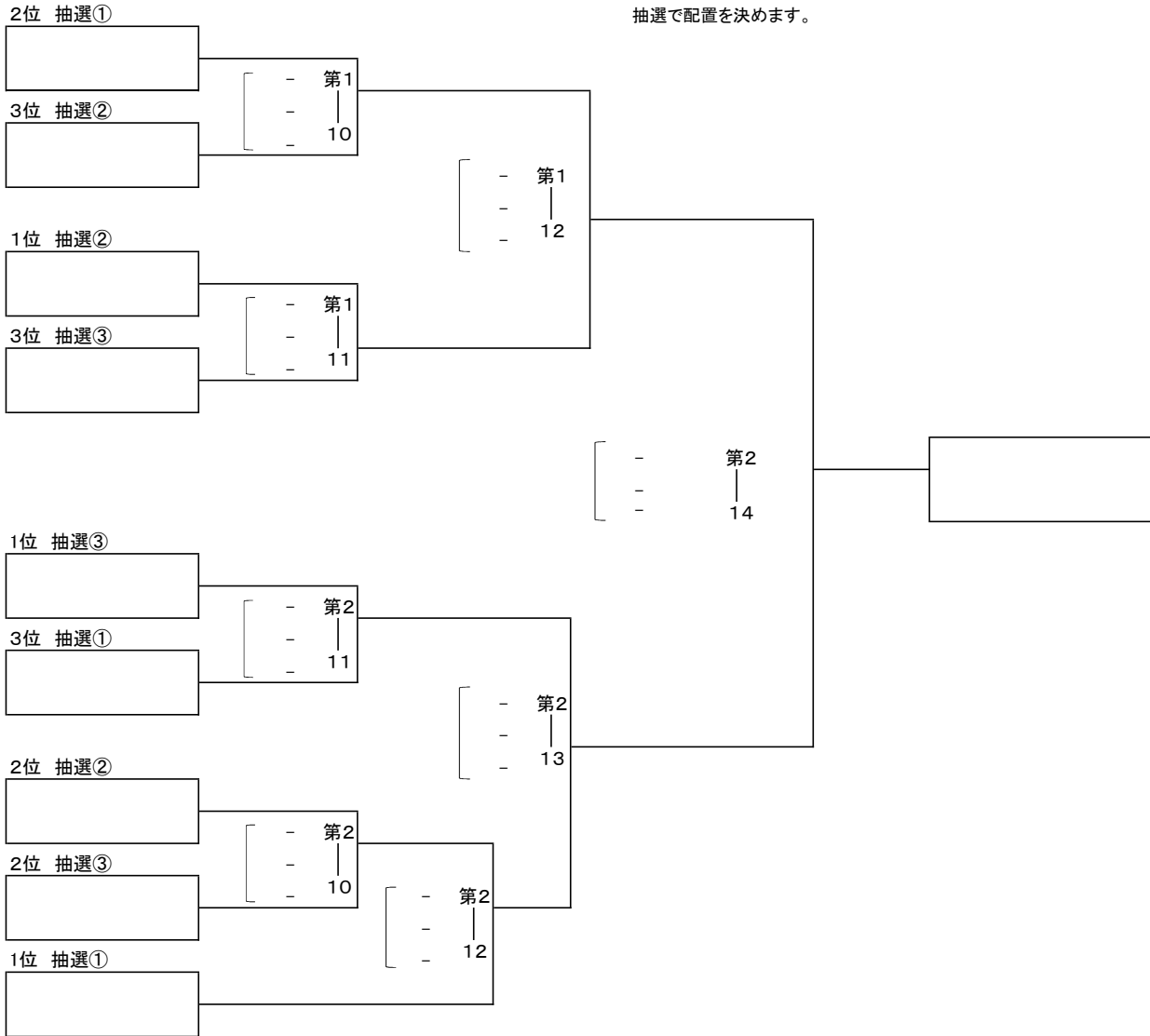
コート	試合順	ブロック	対 戦	カ	ー	ド	審判担当チーム
1	6	C	C-1位	-	A-2位		B-3位
2	8		A-2位	-	B-3位		C-1位
1	9		B-3位	-	C-1位		A-2位

トリム・フリーAの部

決 勝 戦

第1・第2コート

※各位グループに分けて
抽選で配置を決めます。



コート	試合順	グループ	対 戦	カ	ー	ド	審 判 担 当 チ ー ム
1	10	決勝戦	2位-①	-	3位-②		1位-②・3位-③合同審判
	11		1位-②	-	3位-③		2位-①・3位-②合同審判
	12		第1-10勝者	-	第1-11勝者		第1-10・第1-11敗者合同審判
2	10		2位-②	-	2位-③		1位-①
	11		1位-③	-	3位-①		2位-②・2位-③合同審判
	12		1位-①	-	第2-10勝者		1位-③・3位-①合同審判
	13	第2-11勝者	-	第2-12勝者		第2-11・第2-12敗者合同審判	
	14	第1-12勝者	-	第2-13勝者		第1-12・第2-13敗者合同審判	

トリム・フリーBの部

1次予選Aブロック

第1コート

	Phoenix	R.ソラット	ひだまりA	得点	総得セット 総失セット	セット率	総得点 総失点	得点率	順位
Phoenix		1 - 1 [- -]	1 - 4 [- -]						
R.ソラット	1 - 1 [- -]		1 - 3 [- -]						
ひだまりA	1 - 4 [- -]	1 - 3 [- -]							
総失セット				勝敗ポイント					
総失点				(勝=2点、負=1点、棄権・没収=0点)					

コート	試合順	ブロック	対 戦 カ ー ド		審判担当チーム
1	1	A	Phoenix	— R.ソラット	ひだまりA
	3		R.ソラット	— ひだまりA	Phoenix
	4		Phoenix	— ひだまりA	R.ソラット

トリム・フリーBの部

1次予選Bブロック

第2コート

	Smile	piratesA	きゅん	得点	総得セット 総失セット	セット率	総得点 総失点	得点率	順位
Smile		2 - 1 [- -]	2 - 3 [- -]						
piratesA	2 - 1 [- -]		2 - 2 [- -]						
きゅん	2 - 3 [- -]	2 - 2 [- -]							
総失セット				勝敗ポイント					
総失点				(勝=2点、負=1点、棄権・没収=0点)					

コート	試合順	ブロック	対 戦 カ ー ド		審判担当チーム
2	1	B	Smile	— piratesA	きゅん
	2		piratesA	— きゅん	Smile
	3		Smile	— きゅん	piratesA

トリム・フリーBの部

1次予選Cブロック

第3コート

	ニブルス	カジマツ	ひだまりC	得点	総得セット 総失セット	セット率	総得点 総失点	得点率	順位
ニブルス		3 - 1 [- -]	3 - 4 [- -]						
カジマツ	3 - 1 [- -]		3 - 2 [- -]						
ひだまりC	3 - 4 [- -]	3 - 2 [- -]							
総失セット				勝敗ポイント					
総失点				(勝=2点、負=1点、棄権・没収=0点)					

コート	試合順	ブロック	対 戦	カ	ー	ド	審判担当チーム
3	1	C	ニブルス	—		カジマツ	ひだまりC
	2		カジマツ	—		ひだまりC	ニブルス
	4		ニブルス	—		ひだまりC	カジマツ

トリム・フリーBの部

1次予選Dブロック

第4コート

	なつみかん	TOPAZ	インパルス零	得点	総得セット 総失セット	セット率	総得点 総失点	得点率	順位
なつみかん		4 - 1 [- -]	4 - 4 [- -]						
TOPAZ	4 - 1 [- -]		4 - 3 [- -]						
インパルス零	4 - 4 [- -]	4 - 3 [- -]							
総失セット				勝敗ポイント					
総失点				(勝=2点、負=1点、棄権・没収=0点)					

コート	試合順	ブロック	対 戦	カ	ー	ド	審判担当チーム
4	1	D	なつみかん	—		TOPAZ	インパルス零
	3		TOPAZ	—		インパルス零	なつみかん
	4		なつみかん	—		インパルス零	TOPAZ

トリム・フリーBの部

1次予選Eブロック

第5コート

	ベアーズ	piratesB	Units	得点	総得セット 総失セット	セット率	総得点 総失点	得点率	順位
ベアーズ		5 - 1 [- -]	5 - 4 [- -]						
piratesB	2 - 1 [- -]		5 - 2 [- -]						
Units	2 - 3 [- -]	2 - 2 [- -]							
総失セット				勝敗ポイント					
総失点				(勝=2点、負=1点、棄権・没収=0点)					

コート	試合順	ブロック	対 戦 カ ー ド		審判担当チーム
5	1	E	ベアーズ	— piratesB	Units
	2		piratesB	— Units	ベアーズ
	4		ベアーズ	— Units	piratesB

トリム・フリーBの部

1次予選Fブロック

第1・第2・第3コート

	SHARK	PPキャサリン	ひだまりB	得点	総得セット 総失セット	セット率	総得点 総失点	得点率	順位
SHARK		1 - 2 [- -]	2 - 4 [- -]						
PPキャサリン	1 - 2 [- -]		3 - 3 [- -]						
ひだまりB	2 - 4 [- -]	3 - 3 [- -]							
総失セット				勝敗ポイント					
総失点				(勝=2点、負=1点、棄権・没収=0点)					

コート	試合順	ブロック	対 戦 カ ー ド		審判担当チーム
1	2	F	SHARK	— PPキャサリン	ひだまりB
3	3		PPキャサリン	— ひだまりB	SHARK
2	4		SHARK	— ひだまりB	PPキャサリン

トリム・フリーBの部

1次予選Gブロック

第4・第5コート

	インパルス壘	ぴかるたち	ワンチャン	得点	総得セット 総失セット	セット率	総得点 総失点	得点率	順位
インパルス壘		4 - 2 [- - -]	5 - 5 [- - -]						
ぴかるたち	4 - 2 [- - -]		5 - 3 [- - -]						
ワンチャン	5 - 5 [- - -]	5 - 3 [- - -]							
総失セット				勝敗ポイント					
総失点				(勝=2点、負=1点、棄権・没収=0点)					

コート	試合順	ブロック	対 戦 カ ー ド		審判担当チーム	
4	2	G	インパルス壘	—	ぴかるたち	ワンチャン
5	3		ぴかるたち	—	ワンチャン	インパルス壘
	5		インパルス壘	—	ワンチャン	ぴかるたち

トリム・フリーBの部

2次予選Aブロック

第1コート

	A-1位	B-2位	C-3位	得点	総得セット 総失セット	セット率	総得点 総失点	得点率	順位
A-1位		1 - 5 [- -]	1 - 8 [- -]						
B-2位	1 - 5 [- -]		1 - 7 [- -]						
C-3位	1 - 8 [- -]	1 - 7 [- -]							
総失セット				勝敗ポイント					
総失点				(勝=2点、負=1点、棄権・没収=0点)					

コート	試合順	ブロック	対 戦	カ ー ド	審判担当チーム
1	5	A	A-1位	- B-2位	C-3位
	7		B-2位	- C-3位	A-1位
	8		C-3位	- A-1位	B-2位

トリム・フリーBの部

2次予選Bブロック

第2コート

	B-1位	C-2位	D-3位	得点	総得セット 総失セット	セット率	総得点 総失点	得点率	順位
B-1位		2 - 5 [- -]	2 - 7 [- -]						
C-2位	2 - 5 [- -]		2 - 6 [- -]						
D-3位	2 - 7 [- -]	2 - 6 [- -]							
総失セット				勝敗ポイント					
総失点				(勝=2点、負=1点、棄権・没収=0点)					

コート	試合順	ブロック	対 戦	カ ー ド	審判担当チーム
2	5	B	B-1位	- C-2位	D-3位
	6		C-2位	- D-3位	B-1位
	7		D-3位	- B-1位	C-2位

トリム・フリーBの部

2次予選Cブロック

第3コート

	C-1位	D-2位	E-3位	得点	総得セット 総失セット	セット率	総得点 総失点	得点率	順位
C-1位		3-5 [- -]	3-8 [- -]						
D-2位	3-5 [- -]		3-6 [- -]						
E-3位	3-8 [- -]	3-6 [- -]							
総失セット				勝敗ポイント					
総失点				(勝=2点、負=1点、棄権・没収=0点)					

コート	試合順	ブロック	対 戦	カ ー ド	審判担当チーム
3	5	C	C-1位	- D-2位	E-3位
	6		D-2位	- E-3位	C-1位
	8		E-3位	- C-1位	D-2位

トリム・フリーBの部

2次予選Dブロック

第4コート

	D-1位	E-2位	F-3位	得点	総得セット 総失セット	セット率	総得点 総失点	得点率	順位
D-1位		4-5 [- -]	4-8 [- -]						
E-2位	4-5 [- -]		4-7 [- -]						
F-3位	4-8 [- -]	4-7 [- -]							
総失セット				勝敗ポイント					
総失点				(勝=2点、負=1点、棄権・没収=0点)					

コート	試合順	ブロック	対 戦	カ ー ド	審判担当チーム
4	5	D	D-1位	- E-2位	F-3位
	7		E-2位	- F-3位	D-1位
	8		F-3位	- D-1位	E-2位

トリム・フリーBの部

2次予選Eブロック

第5コート

	E-1位	F-2位	G-3位	得点	総得セット 総失セット	セット率	総得点 総失点	得点率	順位
E-1位		5 - 6 [- -]	5 - 9 [- -]						
F-2位	5 - 6 [- -]		5 - 7 [- -]						
G-3位	5 - 9 [- -]	5 - 7 [- -]							
総失セット				勝敗ポイント					
総失点				(勝=2点、負=1点、棄権・没収=0点)					

コート	試合順	ブロック	対 戦	カ ー ド	審判担当チーム
5	6	E	E-1位	- F-2位	G-3位
	7		F-2位	- G-3位	E-1位
	9		G-3位	- E-1位	F-2位

トリム・フリーBの部

2次予選Fブロック

第1・第2・第3コート

	F-1位	G-2位	A-3位	得点	総得セット 総失セット	セット率	総得点 総失点	得点率	順位
F-1位		1 - 6 [- -]	2 - 8 [- -]						
G-2位	1 - 6 [- -]		3 - 7 [- -]						
A-3位	2 - 8 [- -]	3 - 7 [- -]							
総失セット				勝敗ポイント					
総失点				(勝=2点、負=1点、棄権・没収=0点)					

コート	試合順	ブロック	対 戦	カ ー ド	審判担当チーム
1	6	F	F-1位	- G-2位	A-3位
3	7		G-2位	- A-3位	F-1位
2	8		A-3位	- F-1位	G-2位

トリム・フリーBの部

2次予選Gブロック

第4・第5コート

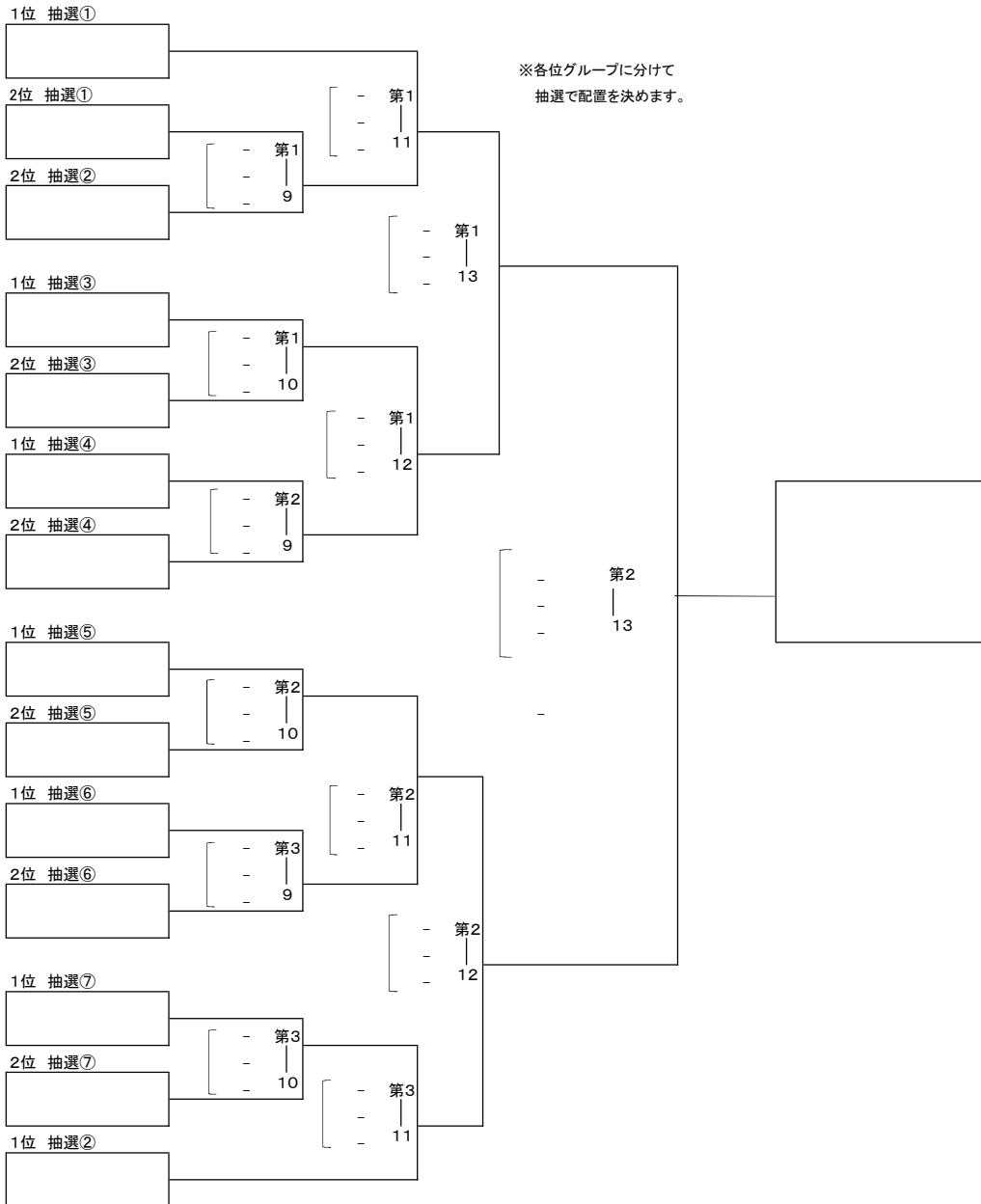
	G-1位	A-2位	B-3位	得点	総得セット 総失セット	セット率	総得点 総失点	得点率	順位
G-1位		4 - 6 [- - -]	4 - 9 [- - -]						
A-2位	4 - 6 [- - -]		5 - 8 [- - -]						
B-3位	4 - 9 [- - -]	5 - 8 [- - -]							
総失セット				勝敗ポイント					
総失点				(勝=2点、負=1点、棄権・没収=0点)					

コート	試合順	ブロック	対 戦	カ	ー	ド	審判担当チーム
4	6	G	G-1位	-	A-2位		B-3位
5	8		A-2位	-	B-3位		G-1位
4	9		B-3位	-	G-1位		A-2位

トリム・フリーBの部

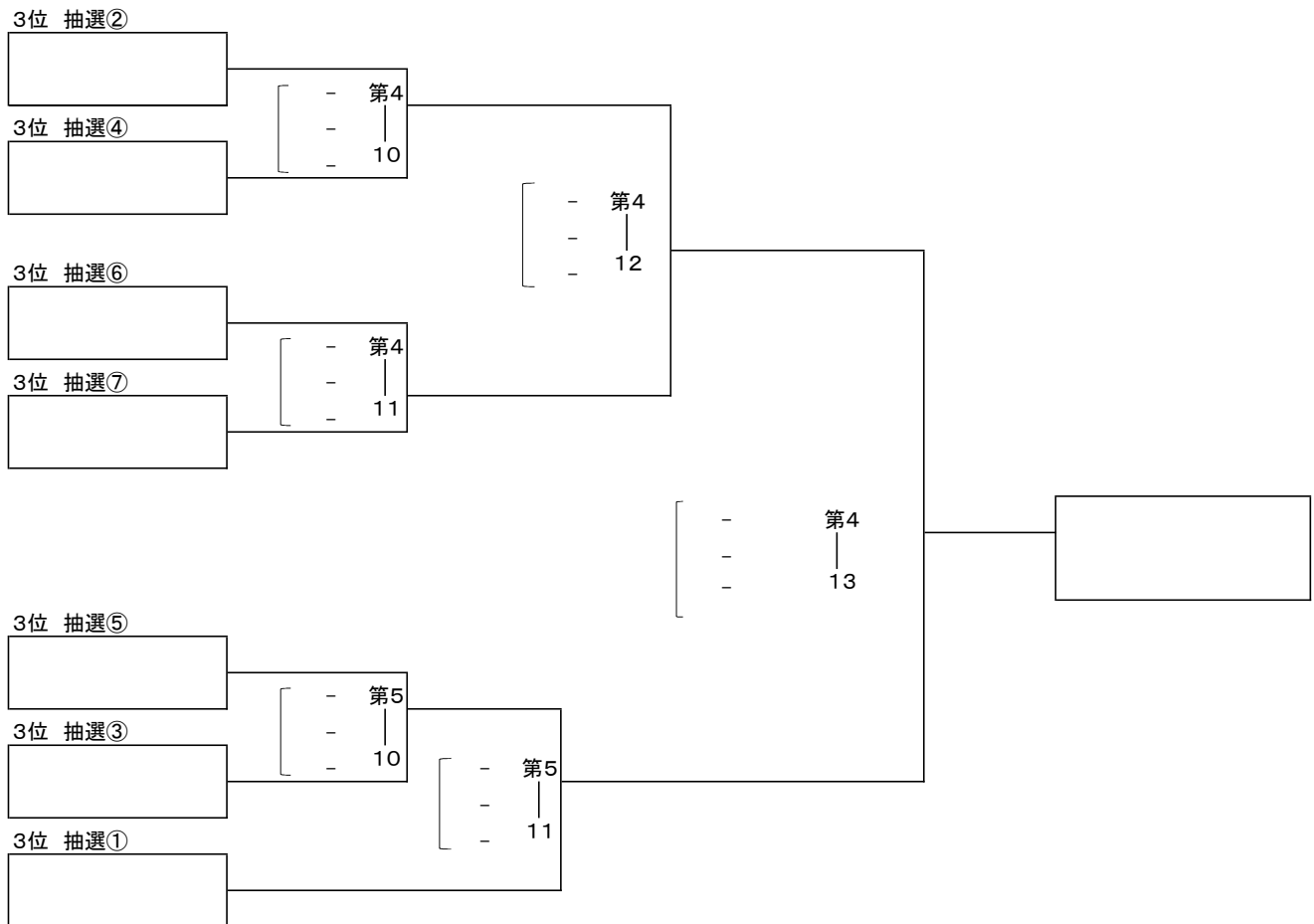
決 勝 戦

第1・第2・第3コート



コート	試合順	グループ	対 戦 力	審 判 担 当 チ ャ ム
1	9	決勝戦	2位-① - 2位-②	1位-①
	10		1位-③ - 2位-③	2位-①・2位-②合同審判
	11		1位-① - 第1-9勝者	第1-10・第2-9勝者合同審判
	12		第1-10勝者 - 第2-9勝者	第1-10・第2-9敗者合同審判
	13		第1-11勝者 - 第1-12勝者	第1-11・第1-12敗者合同審判
2	9		1位-④ - 2位-④	1位-⑤・2位-⑤合同審判
	10		1位-⑤ - 2位-⑤	1位-④・2位-④合同審判
	11		第2-10勝者 - 第3-9勝者	第2-10・第3-9敗者合同審判
	12		第2-11勝者 - 第3-11勝者	第2-11・第3-11敗者合同審判
	13		第1-13勝者 - 第2-12勝者	第1-13・第2-12敗者合同審判
3	9		1位-⑥ - 2位-⑥	1位-⑦・2位-⑦合同審判
	10	1位-⑦ - 2位-⑦	1位-②	
	11	1位-② - 第3-10勝者	第3-10敗者	

※抽選で配置を決めます。



コート	試合順	グループ	対 戦 力	対 戦 力	審 判 担 当 チ ー ム
4	10	交流戦	3位-②	3位-④	3位-⑥・3位-⑦合同審判
	11		3位-⑥	3位-⑦	3位-②・3位-④合同審判
	12		第4-10勝者	第4-11勝者	第4-10・第4-11敗者合同審判
	13		第4-12勝者	第5-11勝者	第4-12・第5-11敗者合同審判
5	10	3位-⑤	3位-③	3位-①	
	11	3位-①	第5-10勝者	第5-10敗者	

トリム・フリーCの部

1次予選Aブロック

第3コート

	楽笑	seeker	ひだまりE	STORM	得点	総得セット 総失セット	セット率	総得点 総失点	得点率	順位
楽笑		3 - 1 [- -]		3 - 4 [- -]						
seeker	3 - 1 [- -]		3 - 3 [- -]							
ひだまりE		3 - 3 [- -]		3 - 2 [- -]						
STORM	3 - 4 [- -]		3 - 2 [- -]							
総失セット					勝敗ポイント					
総失点					(勝=2点、負=1点、棄権・没収=0点)					

コート	試合順	ブロック	対 戦 カ ー ド		審判担当チーム	
3	1	A	楽笑	—	seeker	ひだまりE
	2		ひだまりE	—	STORM	楽笑
	3		seeker	—	ひだまりE	STORM
	4		楽笑	—	STORM	seeker

トリム・フリーCの部

1次予選Bブロック

第4コート

	Hacci	ひだまりD	爆SHOW!	ルーガ	得点	総得セット 総失セット	セット率	総得点 総失点	得点率	順位
Hacci		4 - 1 [- -]		4 - 4 [- -]						
ひだまりD	4 - 1 [- -]		4 - 3 [- -]							
爆SHOW!		4 - 3 [- -]		4 - 2 [- -]						
ルーガ	4 - 4 [- -]		4 - 2 [- -]							
総失セット					勝敗ポイント					
総失点					(勝=2点、負=1点、棄権・没収=0点)					

コート	試合順	ブロック	対 戦 カ ー ド		審判担当チーム	
4	1	B	Hacci	—	ひだまりD	爆SHOW!
	2		爆SHOW!	—	ルーガ	Hacci
	3		ひだまりD	—	爆SHOW!	ルーガ
	4		Hacci	—	ルーガ	ひだまりD

トリム・フリーCの部

1次予選Cブロック

第5コート

	High☆Ball	ユニオンフェローズ繁	seeker2	Pista	得点	総得セット 総失セット	セット率	総得点 総失点	得点率	順位
High☆Ball		5 - 1 [- -]		5 - 4 [- -]						
ユニオンフェローズ繁	5 - 1 [- -]		5 - 3 [- -]							
seeker2		5 - 3 [- -]		5 - 2 [- -]						
Pista	5 - 4 [- -]		5 - 2 [- -]							
総失セット					勝敗ポイント					
総失点					(勝=2点、負=1点、棄権・没収=0点)					

コート	試合順	ブロック	対 戦 カ ー ド		審判担当チーム
5	1	C	High☆Ball	- ユニオンフェローズ繁	seeker2
	2		seeker2	- Pista	High☆Ball
	3		ユニオンフェローズ繁	- seeker2	Pista
	4		High☆Ball	- Pista	ユニオンフェローズ繁

トリム・フリーCの部

1次予選Dブロック

第6コート

	Wings	ゆるふわG	K&L キング	ユニオンフェローズ絆	得点	総得セット 総失セット	セット率	総得点 総失点	得点率	順位
Wings		6 - 1 [- -]		6 - 4 [- -]						
ゆるふわG	6 - 1 [- -]		6 - 3 [- -]							
K&L キング		6 - 3 [- -]		6 - 2 [- -]						
ユニオンフェローズ絆	6 - 4 [- -]		6 - 2 [- -]							
総失セット					勝敗ポイント					
総失点					(勝=2点、負=1点、棄権・没収=0点)					

コート	試合順	ブロック	対 戦 カ ー ド		審判担当チーム
6	1	D	Wings	- ゆるふわG	K&L キング
	2		K&L キング	- ユニオンフェローズ絆	Wings
	3		ゆるふわG	- K&L キング	ユニオンフェローズ絆
	4		Wings	- ユニオンフェローズ絆	ゆるふわG

トリム・フリーCの部

2次予選Aブロック

第3コート

	A-1位	C-3位	B-2位	D-4位	得点	総得セット 総失セット	セット率	総得点 総失点	得点率	順位
A-1位		3-5 [- -]		3-8 [- -]						
C-3位	3-5 [- -]		3-7 [- -]							
B-2位		3-7 [- -]		3-6 [- -]						
D-4位	3-8 [- -]		3-6 [- -]							
総失セット					勝敗ポイント					
総失点					(勝=2点、負=1点、棄権・没収=0点)					

コート	試合順	ブロック	対 戦 カ ー ド		審判担当チーム
3	5	A	A-1位	- C-3位	B-2位
	6		B-2位	- D-4位	A-1位
	7		C-3位	- B-2位	D-4位
	8		A-1位	- D-4位	C-3位

トリム・フリーCの部

2次予選Bブロック

第4コート

	B-1位	D-3位	C-2位	A-4位	得点	総得セット 総失セット	セット率	総得点 総失点	得点率	順位
B-1位		4-5 [- -]		4-8 [- -]						
D-3位	4-5 [- -]		4-7 [- -]							
C-2位		4-7 [- -]		4-6 [- -]						
A-4位	4-8 [- -]		4-6 [- -]							
総失セット					勝敗ポイント					
総失点					(勝=2点、負=1点、棄権・没収=0点)					

コート	試合順	ブロック	対 戦 カ ー ド		審判担当チーム
4	5	B	B-1位	- D-3位	C-2位
	6		C-2位	- A-4位	B-1位
	7		D-3位	- C-2位	A-4位
	8		B-1位	- A-4位	D-3位

トリム・フリーCの部

2次予選Cブロック

第5コート

	C-1位	A-3位	D-2位	B-4位	得点	総得セット 総失セット	セット率	総得点 総失点	得点率	順位
C-1位		5 - 5 [- -]		5 - 8 [- -]						
A-3位	5 - 5 [- -]		5 - 7 [- -]							
D-2位		5 - 7 [- -]		5 - 6 [- -]						
B-4位	5 - 8 [- -]		5 - 6 [- -]							
総失セット					勝敗ポイント					
総失点					(勝=2点、負=1点、棄権・没収=0点)					

コート	試合順	ブロック	対 戦 カ ー ド		審判担当チーム
5	5	C	C-1位	- A-3位	D-2位
	6		D-2位	- B-4位	C-1位
	7		A-3位	- D-2位	B-4位
	8		C-1位	- B-4位	A-3位

トリム・フリーCの部

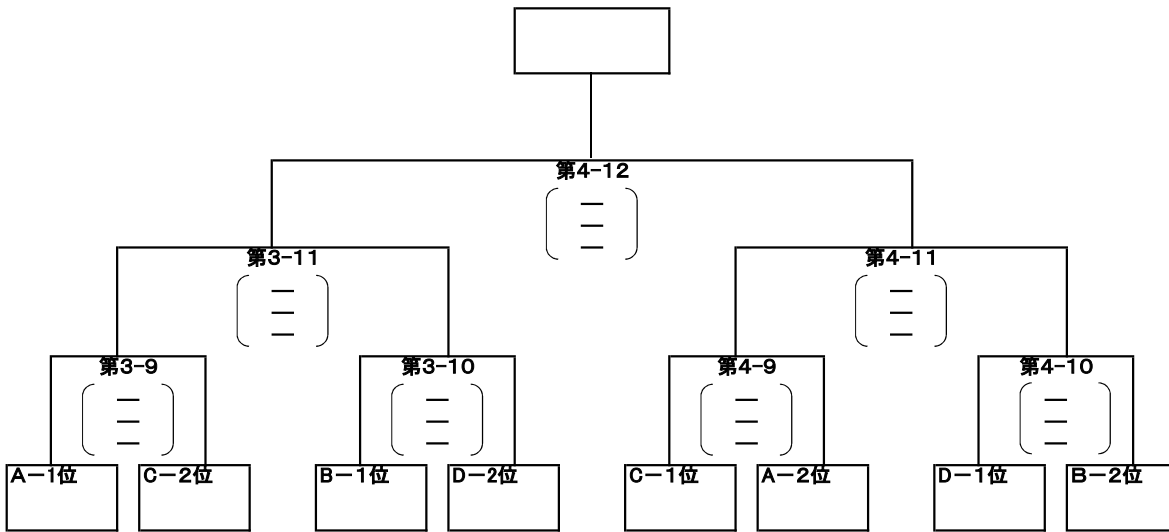
2次予選Dブロック

第6コート

	D-1位	B-3位	A-2位	C-4位	得点	総得セット 総失セット	セット率	総得点 総失点	得点率	順位
D-1位		6 - 5 [- -]		6 - 8 [- -]						
B-3位	6 - 5 [- -]		6 - 7 [- -]							
A-2位		6 - 7 [- -]		6 - 6 [- -]						
C-4位	6 - 8 [- -]		6 - 6 [- -]							
総失セット					勝敗ポイント					
総失点					(勝=2点、負=1点、棄権・没収=0点)					

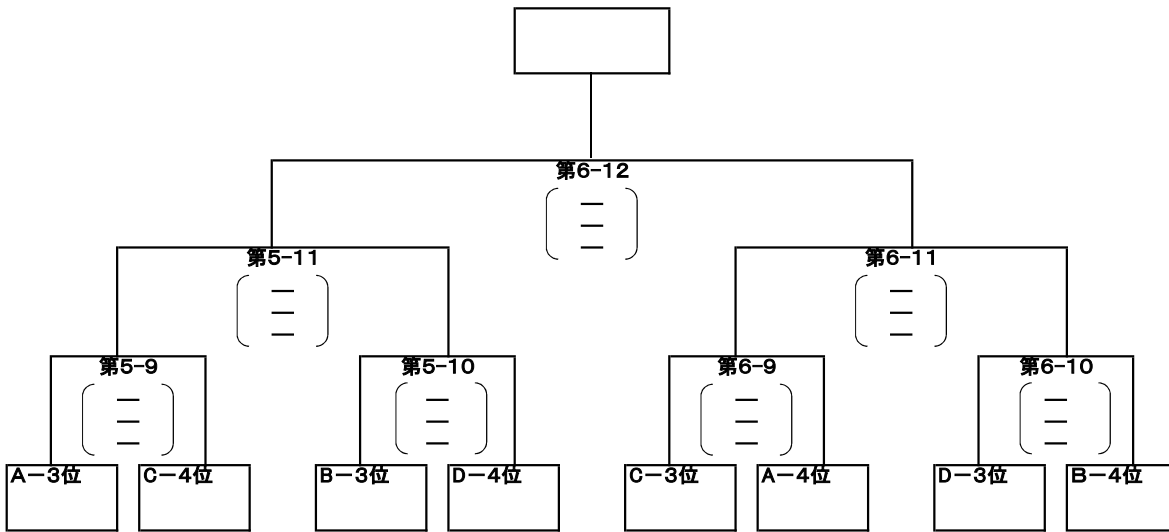
コート	試合順	ブロック	対 戦 カ ー ド		審判担当チーム
6	5	D	D-1位	- B-3位	A-2位
	6		A-2位	- C-4位	D-1位
	7		B-3位	- A-2位	C-4位
	8		D-1位	- C-4位	B-3位

決 勝 戦



コート	試合順	対 戦 力 一 対 一		審 判 担 当 チ ー ム
3	9	A-1位	- C-2位	B-1位・D-2位合同審判
	10	B-1位	- D-2位	A-1位・C-2位合同審判
	11	第3-9勝者	- 第3-10勝者	第3-9・第3-10敗者合同審判
4	9	C-1位	- A-2位	D-1位・B-2位合同審判
	10	D-1位	- B-2位	C-1位・A-2位合同審判
	11	第4-9勝者	- 第4-10勝者	第4-9・第4-10敗者合同審判
	12	第3-11勝者	- 第4-11勝者	第3-11・第4-11敗者合同審判

交 流 戦



コート	試合順	対 戦 力 一 対 一		審 判 担 当 チ ー ム
5	9	A-3位	- C-4位	B-3位・D-4位合同審判
	10	B-3位	- D-4位	A-3位・C-4位合同審判
	11	第5-9勝者	- 第5-10勝者	第5-9・第5-10敗者合同審判
6	9	C-3位	- A-4位	D-3位・B-4位合同審判
	10	D-3位	- B-4位	C-3位・A-4位合同審判
	11	第6-9勝者	- 第6-10勝者	第6-9・第6-10敗者合同審判
	12	第5-11勝者	- 第6-11勝者	第5-11・第6-11敗者合同審判

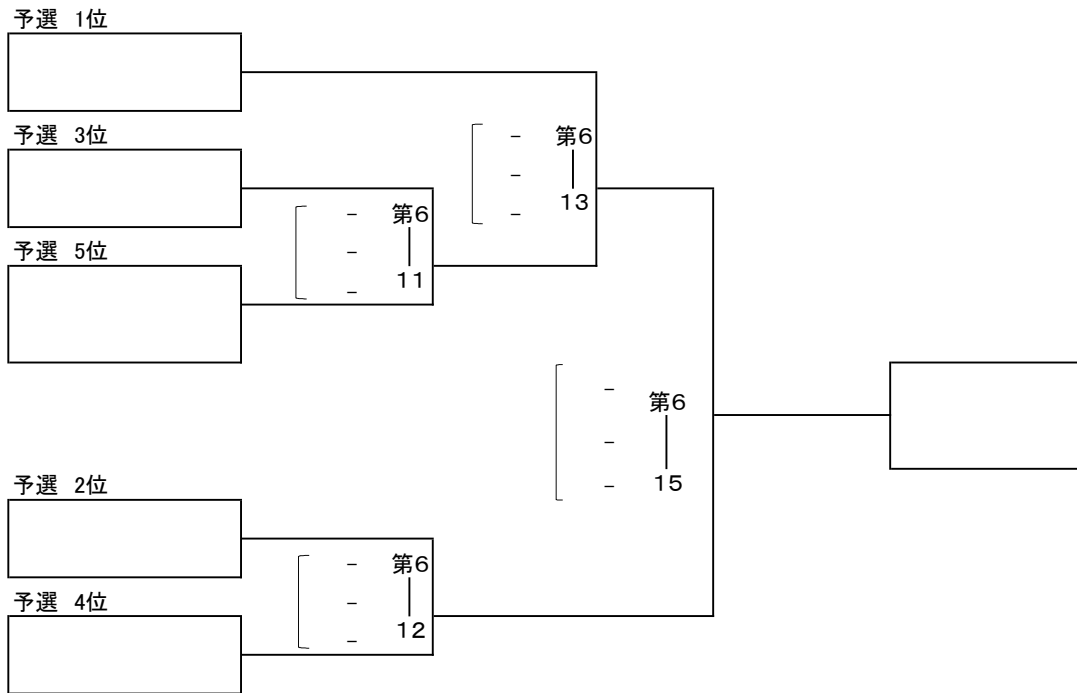
トリム・シルバーの部

予選

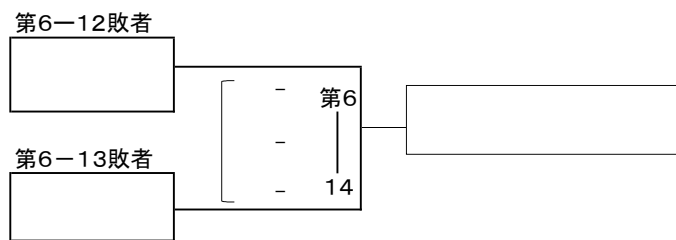
第6コート

	あかふく	K&Lエース	P-Angel	アスカーズウイズS	SPARK3	勝点	総得点 総失点	セット率	総得点 総失点	得点率	順位
あかふく		6-1 [- [- [-	6-6 [- [- [-	6-8 [- [- [-	6-3 [- [- [-						
K&Lエース	6-1 [- [- [-		6-4 [- [- [-	6-10 [- [- [-	6-7 [- [- [-						
P-Angel	6-6 [- [- [-	6-4 [- [- [-		6-2 [- [- [-	6-9 [- [- [-						
アスカーズウイズS	6-8 [- [- [-	6-10 [- [- [-	6-2 [- [- [-		6-5 [- [- [-						
SPARK3	6-3 [- [- [-	6-7 [- [- [-	6-9 [- [- [-	6-5 [- [- [-							
総失 セット						勝敗ポイント (勝=2点、負=1点、棄権・没収=0点)					
総 失点											

コート	試合順	対 戦	カ	ー	ド	審判担当チーム
6	1	K&Lエース	—	あかふく		P-Angel
	2	アスカーズウイズS	—	P-Angel		SPARK3
	3	SPARK3	—	あかふく		K&Lエース
	4	P-Angel	—	K&Lエース		アスカーズウイズS
	5	SPARK3	—	アスカーズウイズS		あかふく
	6	P-Angel	—	あかふく		アスカーズウイズS
	7	SPARK3	—	K&Lエース		P-Angel
	8	アスカーズウイズS	—	あかふく		K&Lエース
	9	SPARK3	—	P-Angel		あかふく
	10	アスカーズウイズS	—	K&Lエース		SPARK3



第3位・第4位決定戦



コート	試合順	グループ	対 戦 力	ド	審判担当チーム
6	11	決勝戦	予-3位	予-5位	予-1位
	12		予-2位	予-4位	第6-11敗者
	13		予-1位	第6-11勝者	第6-12敗者
	14		第6-12敗者	第6-13敗者	第6-12・第6-13勝者合同審判
	15		第6-12勝者	第6-13勝者	第6-14敗者