

代 表 者 各 位

山 口 県 ソ フ ト バ レ ー ボ ー ル 連 盟

下 関 ブ ロ ッ ク 会 長 齊 藤 幹 夫

下関ブロック ウインターフェスティバルへ参加される方々へお願い

大会運営にあたり、新型コロナウイルスに限らず、インフルエンザや風邪等のウイルス性の感染症が多い時期の為、感染予防といたしまして、以下の事に御協力頂き
代表者の方は当日参加されるメンバーに必ず伝達して頂きます様、よろしくお願い致します。

- (1) 試合開始時終了時の対戦相手との握手は省略します。(エンドラインに整列)
- (2) 審判は電子ホイッスルを使用して下さい。主審の電子ホイッスルはブロックで準備しますが、副審の分は各チームで持参お願いします。無ければ副審は笛でも構いません。
- (3) 試合後、審判チームは使用した用具を除菌シートで拭いてください。
審判台の下に除菌シートとごみ袋を置いています。
- (4) 各チームからコート設営の為のお手伝いを1名お願い致します。

※ 2023年5月8日に新型コロナウイルス感染症は5類感染症に位置付けられました。
感染対策は個人の判断でお願いします。

*** なお、大会要項(組み合わせ)は当日配布はいたしません。**

各自で印刷して持参お願いします。

また、ホームページ(<http://www.soft-volleyball-shimonoseki.jp/>)にも掲載しております。

令和 5 年 度
下関ブロック ウィンターフェスティバル

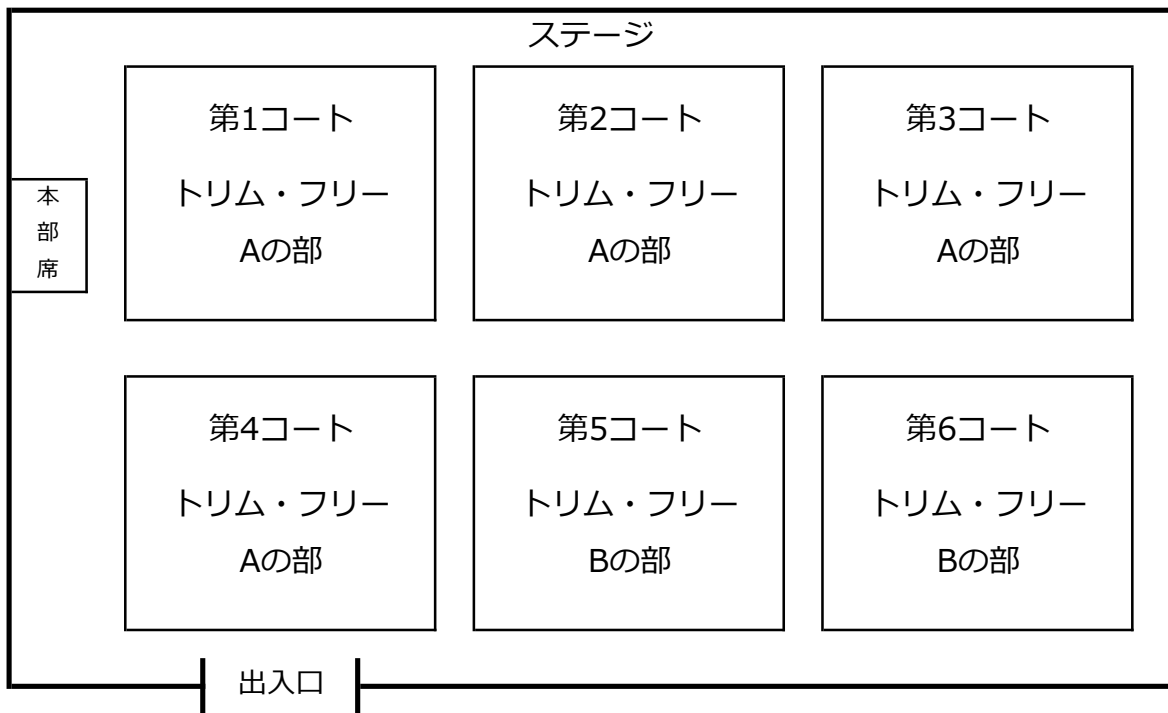
期 日 令和 6 年 2 月 4 日 (日) 9:00~
主 催 山口県ソフトバレーボール連盟下関ブロック
後 援 下関市教育委員会
場 所 下関市豊浦夢が丘スポーツセンター
下関市豊浦体育センター

参加チーム一覧表

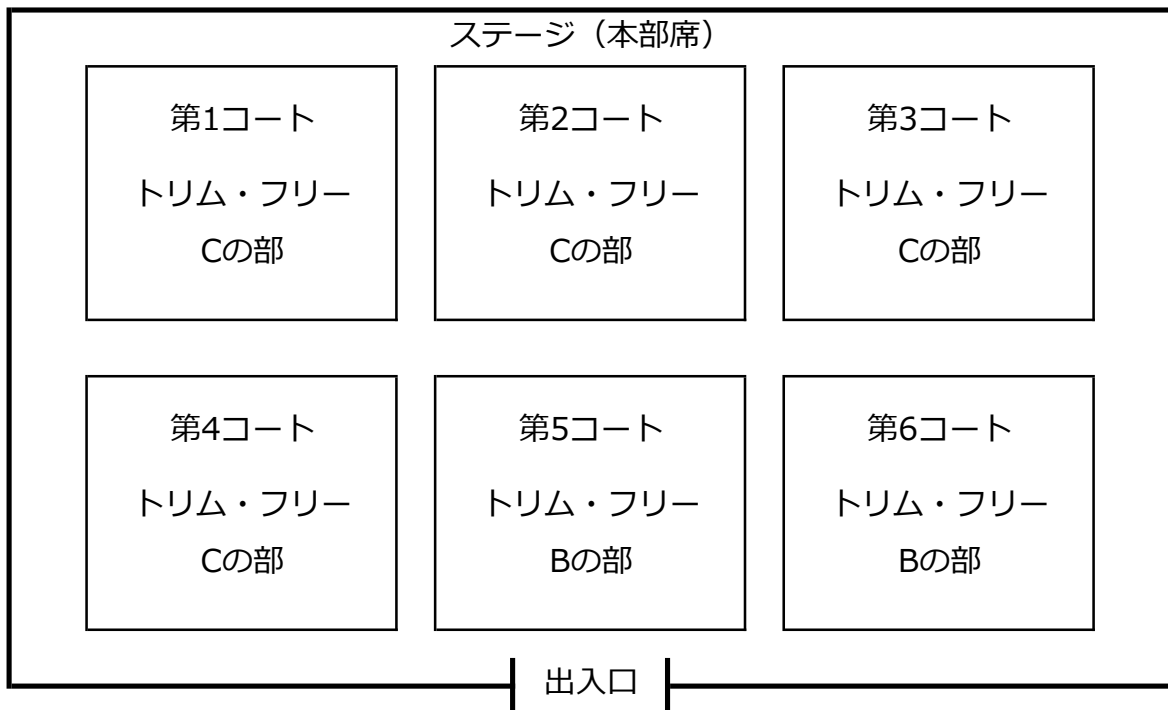
トリム・フリーAの部		トリム・フリーCの部	
チーム名	地域名	チーム名	地域名
メピウス	防府	STORM	北九州
brightキキ	佐賀	MST	北九州
brightララ	佐賀	ユニオンフェローズ絆	小野田
アスカーズマロン	下関	ユニオンフェローズ繁	小野田
ふりかけ	防府	ルーガ	山口
スピリタス	北九州	SPARK3	北九州
たかすけ	北九州	High☆Ball	北九州
嵐	広島	Hacci	北九州
福翔	福岡	aiueo	北九州
カエル	北九州	Nexus	北九州
GOD 帝	宇部	seeker	山口
GOD 極	宇部	GT	北九州
GOD 翔	宇部	楽笑	北九州
joker	山口	ひだまりC	下関
piratesHS	下関	ひだまりD	下関
スマイル	広島	ひだまりE	下関
		piratesKT	下関
		ぴかるたち	宇部
		K&L	北九州
	16 チーム	清水CW	北九州
		インパルス	下関
トリム・フリーBの部		Smile	北九州
チーム名	地域名		
ニブルス	北九州		
タフィー	北九州		
skipper's	北九州		
レッツゴー	小野田		
TOPAZ	宇部		
R.sobat	北九州		
north-D	北九州		
Avenir	宇部		
Units	下関		
West Stoon	宇部		
金ちゃん	宇部		
インパルス壺	下関		
インパルス式	下関		
インパルス参	下関		
ひだまりA	下関		
ひだまりB	下関		
カジマツ	山口		
ブルーサンダーA	下関		
ブルーサンダーB	下関		
アスカーズLR	下関		
piratesYH	下関		
美食倶楽部	北九州		
	22チーム		22チーム
		合計	60チーム

コート案内

下関市豊浦夢が丘スポーツセンター



下関市豊浦体育センター



《施設使用上の留意事項》

- ※参加者の車は、体育館周辺の駐車場に整理して駐車すること。
- ※参加者は、自分の出した弁当空、ペットボトル等のゴミは全て持ち帰ること。
- ※参加者は、競技場に入場する場合は専用シューズとの履き替えを行うこと。
- ※飲食は、競技場以外の許可された場所において行うこと。
- ※喫煙は、指定された場所で行うこと。
- ※競技中の水分補給は許可するが、水滴が床にこぼれないように注意すること。
- ※大会役員、施設職員の指示に従うこと。
- ※貴重品の管理は、チーム自身で行い盗難には十分注意すること。
- ※トイレは各自マナーを守って使用すること。

トリム・フリーAの部

1次予選Aブロック

第1コート

	たかすけ	アスカーズマロン	brightララ	GOD 帝	得点	総得セット 総失セット	セット率	総得点 総失点	得点率	順位
たかすけ		1 - 1 [- -]		1 - 4 [- -]						
アスカーズマロン	1 - 1 [- -]		1 - 3 [- -]							
brightララ		1 - 3 [- -]		1 - 2 [- -]						
GOD 帝	1 - 4 [- -]		1 - 2 [- -]							
総失セット					勝敗ポイント					
総失点					(勝=2点、負=1点、棄権・没収=0点)					

コート	試合順	ブロック	対 戦	カ	ー	ド	審判担当チーム
1	1	A	たかすけ	-		アスカーズマロン	brightララ
	2		brightララ	-		GOD 帝	たかすけ
	3		アスカーズマロン	-		brightララ	GOD 帝
	4		たかすけ	-		GOD 帝	アスカーズマロン

トリム・フリーAの部

1次予選Bブロック

第2コート

	福翔	ふりかけ	GOD 翔	スマイル	得点	総得セット 総失セット	セット率	総得点 総失点	得点率	順位
福翔		2 - 1 [- -]		2 - 4 [- -]						
ふりかけ	2 - 1 [- -]		2 - 3 [- -]							
GOD 翔		2 - 3 [- -]		2 - 2 [- -]						
スマイル	2 - 4 [- -]		2 - 2 [- -]							
総失セット					勝敗ポイント					
総失点					(勝=2点、負=1点、棄権・没収=0点)					

コート	試合順	ブロック	対 戦	カ	ー	ド	審判担当チーム
2	1	B	福翔	-		ふりかけ	GOD 翔
	2		GOD 翔	-		スマイル	福翔
	3		ふりかけ	-		GOD 翔	スマイル
	4		福翔	-		スマイル	ふりかけ

トリム・フリーAの部

1次予選Cブロック

第3コート

	嵐	カエル	メビウス	brightキキ	得点	総得セット 総失セット	セット率	総得点 総失点	得点率	順位
嵐		3-1 [- -]		3-4 [- -]						
カエル	3-1 [- -]		3-3 [- -]							
メビウス		3-3 [- -]		3-2 [- -]						
brightキキ	3-4 [- -]		3-2 [- -]							
総失セット					勝敗ポイント					
総失点					(勝=2点、負=1点、棄権・没収=0点)					

コート	試合順	ブロック	対 戦 カ ー ド		審判担当チーム
3	1	C	嵐	カエル	メビウス
	2		メビウス	brightキキ	嵐
	3		カエル	メビウス	brightキキ
	4		嵐	brightキキ	カエル

トリム・フリーAの部

1次予選Dブロック

第4コート

	joker	スピリタス	GOD 極	piratesHS	得点	総得セット 総失セット	セット率	総得点 総失点	得点率	順位
joker		4-1 [- -]		4-4 [- -]						
スピリタス	4-1 [- -]		4-3 [- -]							
GOD 極		4-3 [- -]		4-2 [- -]						
piratesHS	4-4 [- -]		4-2 [- -]							
総失セット					勝敗ポイント					
総失点					(勝=2点、負=1点、棄権・没収=0点)					

コート	試合順	ブロック	対 戦 カ ー ド		審判担当チーム
4	1	D	joker	スピリタス	GOD 極
	2		GOD 極	piratesHS	joker
	3		スピリタス	GOD 極	piratesHS
	4		joker	piratesHS	スピリタス

トリム・フリーAの部

2次予選Aブロック

第1コート

	A-1位	D-4位	B-2位	C-3位	得点	総得セット 総失セット	セット率	総得点 総失点	得点率	順位
A-1位		1-5 [- - -]		1-8 [- - -]						
D-4位	1-5 [- - -]		1-7 [- - -]							
B-2位			1-7 [- - -]	1-6 [- - -]						
C-3位	1-8 [- - -]		1-6 [- - -]							
総失セット					勝敗ポイント					
総失点					(勝=2点、負=1点、棄権・没収=0点)					

コート	試合順	ブロック	対 戦 カ ー ド		審判担当チーム
1	5	A	A-1位	- D-4位	B-2位
	6		B-2位	- C-3位	A-1位
	7		D-4位	- B-2位	C-3位
	8		A-1位	- C-3位	D-4位

トリム・フリーAの部

2次予選Bブロック

第2コート

	B-1位	A-4位	C-2位	D-3位	得点	総得セット 総失セット	セット率	総得点 総失点	得点率	順位
B-1位		1-5 [- - -]		1-8 [- - -]						
A-4位	1-5 [- - -]		1-7 [- - -]							
C-2位			1-7 [- - -]	1-6 [- - -]						
D-3位	1-8 [- - -]		1-6 [- - -]							
総失セット					勝敗ポイント					
総失点					(勝=2点、負=1点、棄権・没収=0点)					

コート	試合順	ブロック	対 戦 カ ー ド		審判担当チーム
2	5	B	B-1位	- A-4位	C-2位
	6		C-2位	- D-3位	B-1位
	7		A-4位	- C-2位	D-3位
	8		B-1位	- D-3位	A-4位

トリム・フリーAの部

2次予選Cブロック

第3コート

	C-1位	B-4位	D-2位	A-3位	得点	総得セット 総失セット	セット率	総得点 総失点	得点率	順位
C-1位		3-5 [- -]		3-8 [- -]						
B-4位	3-5 [- -]		3-7 [- -]							
D-2位		3-7 [- -]		3-6 [- -]						
A-3位	3-8 [- -]		3-6 [- -]							
総失セット					勝敗ポイント					
総失点					(勝=2点、負=1点、棄権・没収=0点)					

コート	試合順	ブロック	対 戦 カ ー ド		審判担当チーム
3	5	C	C-1位	- B-4位	D-2位
	6		D-2位	- A-3位	C-1位
	7		B-4位	- D-2位	A-3位
	8		C-1位	- A-3位	B-4位

トリム・フリーAの部

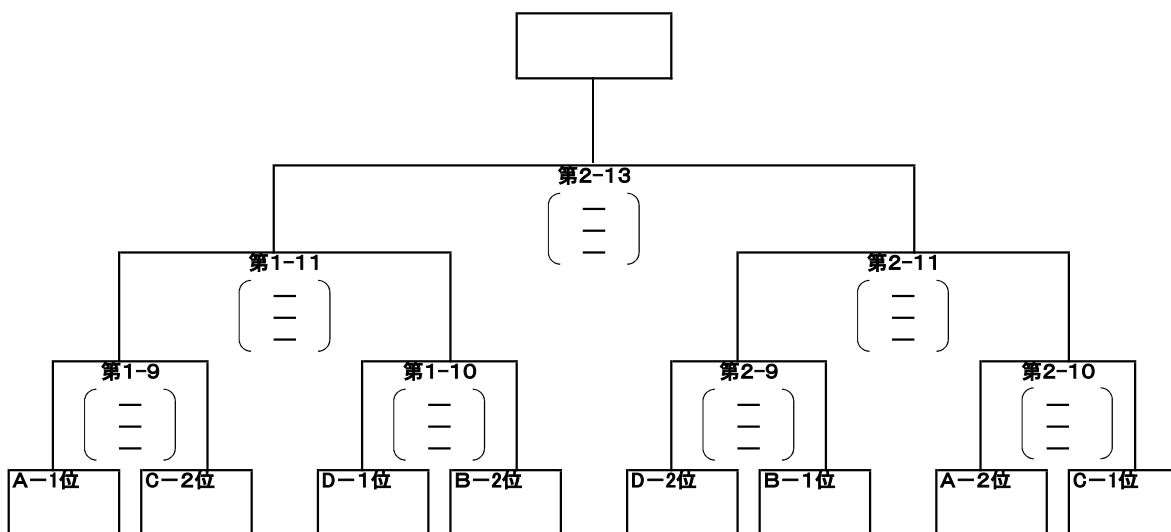
2次予選Dブロック

第4コート

	D-1位	C-4位	A-2位	B-3位	得点	総得セット 総失セット	セット率	総得点 総失点	得点率	順位
D-1位		4-5 [- -]		4-8 [- -]						
C-4位	4-5 [- -]		4-7 [- -]							
A-2位		4-7 [- -]		4-6 [- -]						
B-3位	4-8 [- -]		4-6 [- -]							
総失セット					勝敗ポイント					
総失点					(勝=2点、負=1点、棄権・没収=0点)					

コート	試合順	ブロック	対 戦 カ ー ド		審判担当チーム
4	5	D	D-1位	- C-4位	A-2位
	6		A-2位	- B-3位	D-1位
	7		C-4位	- A-2位	B-3位
	8		D-1位	- B-3位	C-4位

決 勝 戦

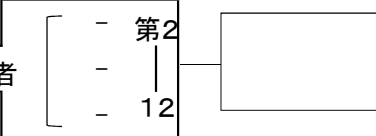


第3位・第4位決定戦

第1-11敗者

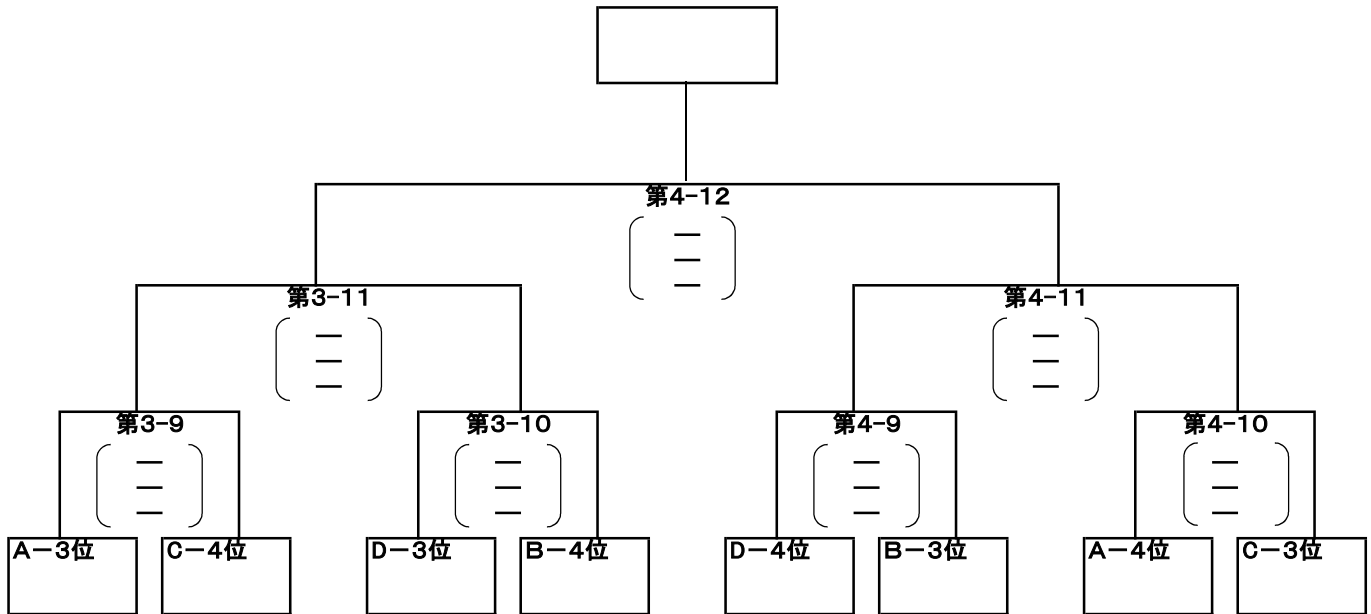


第2-11敗者



コート	試合順	対 戦 力 一 ド	審 判 担 当 チ ー ム
1	9	A-1位 — C-2位	D-1位・B-2位合同審判
	10	D-1位 — B-2位	A-1位・C-2位合同審判
	11	第1-9勝者 — 第1-10勝者	第1-9・第1-10敗者合同審判
2	9	D-2位 — B-1位	A-2位・C-1位合同審判
	10	A-2位 — C-1位	D-2位・B-1位合同審判
	11	第2-9勝者 — 第2-10勝者	第2-9・第2-10敗者合同審判
	12	第1-11敗者 — 第2-11敗者	第1-11・第2-11勝者合同審判
	13	第1-11勝者 — 第2-11勝者	第1-11・第2-11敗者合同審判

交 流 戦



コート	試合順	対 戦 力	対 戦 力	審 判 担 当 チ ャーム
3	9	A-3位	- C-4位	D-3位・B-4位合同審判
	10	D-3位	- B-4位	A-3位・C-4位合同審判
	11	第3-9勝者	- 第3-10勝者	第3-9・第3-10敗者合同審判
4	9	D-4位	- B-3位	A-4位・C-3位合同審判
	10	A-4位	- C-3位	D-4位・B-3位合同審判
	11	第4-9勝者	- 第4-10勝者	第4-9・第4-10敗者合同審判
	12	第3-11勝者	- 第4-11勝者	第3-11・第4-11敗者合同審判

トリム・フリーBの部

予選Aブロック

第5コート
(豊浦夢が丘スポーツセンター)

	ニブルス	piratesYH	TOPAZ	美食倶楽部	金ちゃん	ブルーサンダーB	勝点	総得点 総失点	セット率	総得点 総失点	得点率	順位
ニブルス		5 - 1 [- - -]		5 - 5 [- - -]		5 - 9 [- - -]						
piratesYH	5 - 1 [- - -]		5 - 8 [- - -]		5 - 4 [- - -]							
TOPAZ		5 - 8 [- - -]		5 - 3 [- - -]		5 - 6 [- - -]						
美食倶楽部	5 - 5 [- - -]		5 - 3 [- - -]		5 - 7 [- - -]							
金ちゃん		5 - 4 [- - -]		5 - 7 [- - -]		5 - 2 [- - -]						
ブルーサンダーB	5 - 9 [- - -]		5 - 6 [- - -]		5 - 2 [- - -]							
総失 セット							勝敗ポイント (勝=2点、負=1点、棄権・没収=0点)					
総 失点												

コート	試合順	対 戦	カ ー ド	審 判 担 当 チ ー ム
5	1	piratesYH	— ニブルス	TOPAZ
	2	金ちゃん	— ブルーサンダーB	美食倶楽部
	3	美食倶楽部	— TOPAZ	金ちゃん
	4	金ちゃん	— piratesYH	ニブルス
	5	美食倶楽部	— ニブルス	ブルーサンダーB
	6	ブルーサンダーB	— TOPAZ	piratesYH
	7	美食倶楽部	— 金ちゃん	ニブルス
	8	TOPAZ	— piratesYH	金ちゃん
	9	ブルーサンダーB	— ニブルス	piratesYH

トリム・フリーBの部

予選Bブロック

第6コート
(豊浦夢が丘スポーツセンター)

	レッツゴー	インパルス参	タフィー	カジマツ	ブルーサンダーA	north-D	勝点	総得点 総失点	セット率	総得点 総失点	得点率	順位
レッツゴー		6-1 [- - -]		6-5 [- - -]		6-9 [- - -]						
インパルス参	6-1 [- - -]		6-8 [- - -]		6-4 [- - -]							
タフィー		6-8 [- - -]		6-3 [- - -]		6-6 [- - -]						
カジマツ	6-5 [- - -]		6-3 [- - -]		6-7 [- - -]							
ブルーサンダーA		6-4 [- - -]		6-7 [- - -]		6-2 [- - -]						
north-D	6-9 [- - -]		6-6 [- - -]		6-2 [- - -]							
総失 セット							勝敗ポイント (勝=2点、負=1点、棄権・没収=0点)					
総 失点												

コート	試合順	対 戦	カ	ー	ド	審 判 担 当 チ ー ム
6	1	インパルス参	-	レッツゴー	タフィー	
	2	ブルーサンダーA	-	north-D	カジマツ	
	3	カジマツ	-	タフィー	ブルーサンダーA	
	4	ブルーサンダーA	-	インパルス参	レッツゴー	
	5	カジマツ	-	レッツゴー	north-D	
	6	north-D	-	タフィー	インパルス参	
	7	カジマツ	-	ブルーサンダーA	レッツゴー	
	8	タフィー	-	インパルス参	ブルーサンダーA	
	9	north-D	-	レッツゴー	インパルス参	

トリム・フリーBの部

予選Cブロック

第5コート
(豊浦体育センター)

	インパルス壱	skipper's	ひだまりB	West Stoon	アスカーズLR	勝点	総得S 総失S	セット率	総得点 総失点	得点率	順位
インパルス壱		5-1 [- [- [-	5-6 [- [- [-	5-8 [- [- [-	5-3 [- [- [-						
skipper's	5-1 [- [- [-		5-4 [- [- [-	5-10 [- [- [-	5-7 [- [- [-						
ひだまりB	5-6 [- [- [-	5-4 [- [- [-		5-2 [- [- [-	5-9 [- [- [-						
West Stoon	5-8 [- [- [-	5-10 [- [- [-	5-2 [- [- [-		5-5 [- [- [-						
アスカーズLR	5-3 [- [- [-	5-7 [- [- [-	5-9 [- [- [-	5-5 [- [- [-							
総失 セット						勝敗ポイント (勝=2点、負=1点、棄権・没収=0点)					
総 失点											

コート	試合順	対 戦	カ	一	ド	審判担当チーム
5	1	skipper's	-	インパルス壱		ひだまりB
	2	West Stoon	-	ひだまりB		アスカーズLR
	3	アスカーズLR	-	インパルス壱		skipper's
	4	ひだまりB	-	skipper's		West Stoon
	5	アスカーズLR	-	West Stoon		インパルス壱
	6	ひだまりB	-	インパルス壱		West Stoon
	7	アスカーズLR	-	skipper's		ひだまりB
	8	West Stoon	-	インパルス壱		skipper's
	9	アスカーズLR	-	ひだまりB		インパルス壱
	10	West Stoon	-	skipper's		アスカーズLR

トリム・フリーBの部

予選Dブロック

第6コート
(豊浦体育センター)

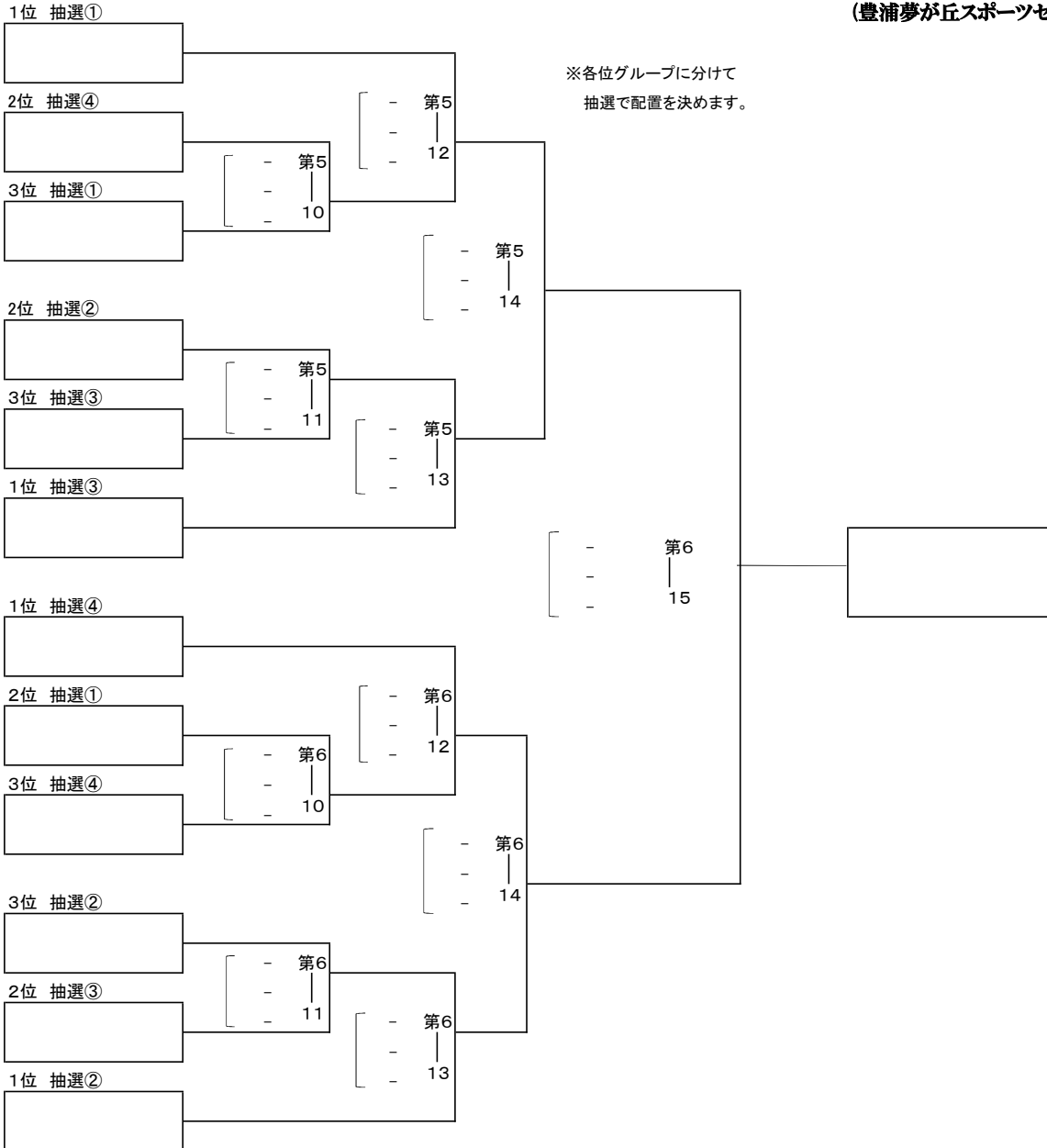
	ひだまりA	インパルス式	Avenir	Units	R.sobat	勝点	総得S 総失S	セット率	総得点 総失点	得点率	順位
ひだまりA		6-1 [- [- [-	6-6 [- [- [-	6-8 [- [- [-	6-3 [- [- [-						
インパルス式	6-1 [- [- [-		6-4 [- [- [-	6-10 [- [- [-	6-7 [- [- [-						
Avenir	6-6 [- [- [-	6-4 [- [- [-		6-2 [- [- [-	6-9 [- [- [-						
Units	6-8 [- [- [-	6-10 [- [- [-	6-2 [- [- [-		6-5 [- [- [-						
R.sobat	6-3 [- [- [-	6-7 [- [- [-	6-9 [- [- [-	6-5 [- [- [-							
総失 セット						勝敗ポイント (勝=2点、負=1点、棄権・没収=0点)					
総 失点											

コート	試合順	対 戦	カ	ー	ド	審判担当チーム
6	1	インパルス式	-	ひだまりA		Avenir
	2	Units	-	Avenir		R.sobat
	3	R.sobat	-	ひだまりA		インパルス式
	4	Avenir	-	インパルス式		Units
	5	R.sobat	-	Units		ひだまりA
	6	Avenir	-	ひだまりA		Units
	7	R.sobat	-	インパルス式		Avenir
	8	Units	-	ひだまりA		インパルス式
	9	R.sobat	-	Avenir		ひだまりA
	10	Units	-	インパルス式		R.sobat

トリム・フリーBの部

決 勝 戦

第5・第6コート
(豊浦夢が丘スポーツセンター)

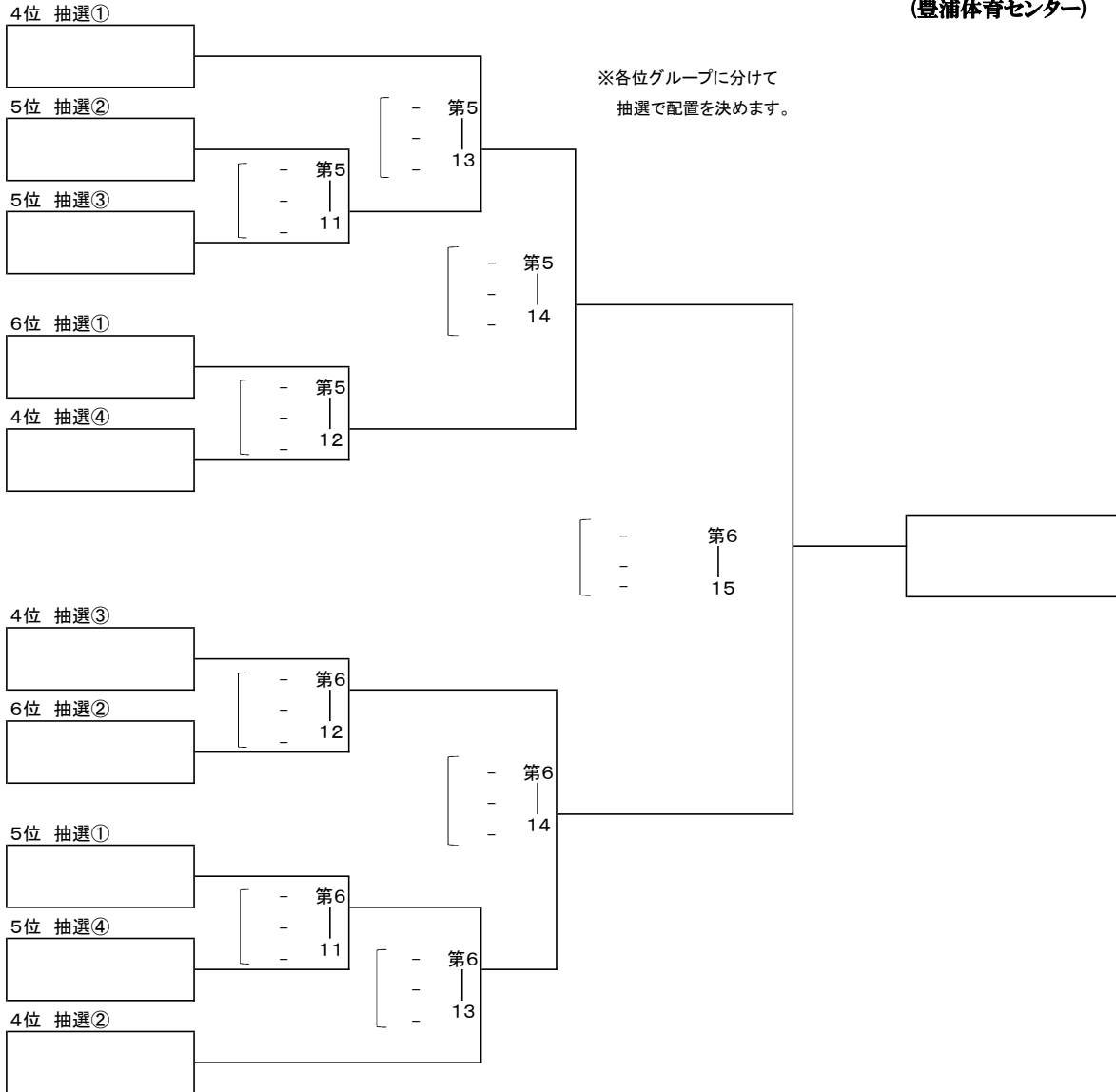


コート	試合順	グループ	対 戦	カ	ー	ド	審 判 担 当 チ ー ム
5	10	決勝戦	3位-①	-	2位-④		1位-①
	11		2位-②	-	3位-③		1位-③
	12		1位-①	-	第5-10勝者		第5-10敗者
	13		1位-③	-	第5-11勝者		第5-11敗者
	14		第5-12勝者	-	第5-13勝者		第5-12・第5-13敗者合同審判
6	10		3位-④	-	2位-①		1位-④
	11		3位-②	-	2位-③		1位-②
	12		1位-④	-	第6-10勝者		第6-10敗者
	13		1位-②	-	第6-11勝者		第6-11敗者
	14		第6-12勝者	-	第6-13勝者		第6-12・第6-13敗者合同審判
	15	第5-14勝者	-	第6-14勝者		第5-14・第6-14敗者合同審判	

トリム・フリーBの部

交 流 戦

第5・第6コート
(豊浦体育センター)



コート	試合順	グループ	対 戦	カ	ー	ド	審 判 担 当 チ ー ム
5	11	交流戦	5位-②	-	5位-③		4位-①
	12		4位-④	-	6位-①		第5-11敗者
	13		4位-①	-	第5-11勝者		第5-12敗者
	14		第5-12勝者	-	第5-13勝者		第5-13敗者
6	11		5位-①	-	5位-④		4位-②
	12		4位-③	-	6位-②		第6-11敗者
	13		4位-②	-	第6-11勝者		第6-12敗者
	14		第6-12勝者	-	第6-13勝者		第6-13敗者
	15	第5-14勝者	-	第6-14勝者		第5-14・第6-14敗者合同審判	

トリム・フリーCの部

予選Aブロック

第1コート

	MST	ユニオンフェローズ繁	STORM	ルーガ	aiueo	seeker	勝点	総得点 総失点	S S	セット率	総得点 総失点	得点率	順位
MST		1 - 1 [- -]		1 - 5 [- -]		1 - 9 [- -]							
ユニオンフェローズ繁	1 - 1 [- -]		1 - 8 [- -]		1 - 4 [- -]								
STORM		1 - 8 [- -]		1 - 3 [- -]		1 - 6 [- -]							
ルーガ	1 - 5 [- -]		1 - 3 [- -]		1 - 7 [- -]								
aiueo		1 - 4 [- -]		1 - 7 [- -]		1 - 2 [- -]							
seeker	1 - 9 [- -]		1 - 6 [- -]		1 - 2 [- -]								
総失 セット							勝敗ポイント (勝=2点、負=1点、棄権・没収=0点)						
総 失点													

コート	試合順	対 戦	カ	ー	ド	審 判 担 当 チ ー ム
1	1	ユニオンフェローズ繁	—	MST		STORM
	2	aiueo	—	seeker		ルーガ
	3	ルーガ	—	STORM		aiueo
	4	aiueo	—	ユニオンフェローズ繁		MST
	5	ルーガ	—	MST		seeker
	6	seeker	—	STORM		ユニオンフェローズ繁
	7	ルーガ	—	aiueo		MST
	8	STORM	—	ユニオンフェローズ繁		aiueo
	9	seeker	—	MST		ユニオンフェローズ繁

トリム・フリーCの部

予選Bブロック

第2コート

	K&L	ぴかるたち	SPARK3	ひだまりE	楽笑	ユニオンフェローズ絆	勝点	総得点 総失点	セット率	総得点 総失点	得点率	順位
K&L		2-1 [- -]		2-5 [- -]		2-9 [- -]						
ぴかるたち	2-1 [- -]		2-8 [- -]		2-4 [- -]							
SPARK3		2-8 [- -]		2-3 [- -]		2-6 [- -]						
ひだまりE	2-5 [- -]		2-3 [- -]		2-7 [- -]							
楽笑		2-4 [- -]		2-7 [- -]		2-2 [- -]						
ユニオンフェローズ絆	2-9 [- -]		2-6 [- -]		2-2 [- -]							
総失 セット							勝敗ポイント (勝=2点、負=1点、棄権・没収=0点)					
総 失点												

コート	試合順	対 戦	カ	一	ド	審 判 担 当 チ ー ム
2	1	ぴかるたち	-		K&L	SPARK3
	2	楽笑	-		ユニオンフェローズ絆	ひだまりE
	3	ひだまりE	-		SPARK3	楽笑
	4	楽笑	-		ぴかるたち	K&L
	5	ひだまりE	-		K&L	ユニオンフェローズ絆
	6	ユニオンフェローズ絆	-		SPARK3	ぴかるたち
	7	ひだまりE	-		楽笑	K&L
	8	SPARK3	-		ぴかるたち	楽笑
	9	ユニオンフェローズ絆	-		K&L	ぴかるたち

トリム・フリーCの部

予選Cブロック

第3コート

	Smile	piratesKT	Hacci	ひだまりD	清水CW	勝点	総得S 総失S	セット率	総得点 総失点	得点率	順位
Smile		3 - 1 [- [- [-	3 - 6 [- [- [-	3 - 8 [- [- [-	3 - 3 [- [- [-						
piratesKT	3 - 1 [- [- [-		3 - 4 [- [- [-	3 - 10 [- [- [-	3 - 7 [- [- [-						
Hacci	3 - 6 [- [- [-	3 - 4 [- [- [-		3 - 2 [- [- [-	3 - 9 [- [- [-						
ひだまりD	3 - 8 [- [- [-	3 - 10 [- [- [-	3 - 2 [- [- [-		3 - 5 [- [- [-						
清水CW	3 - 3 [- [- [-	3 - 7 [- [- [-	3 - 9 [- [- [-	3 - 5 [- [- [-							
総失 セット						勝敗ポイント (勝=2点、負=1点、棄権・没収=0点)					
総 失点											

コート	試合順	対 戦	カ	一	ド	審判担当チーム
3	1	piratesKT	—	Smile		Hacci
	2	ひだまりD	—	Hacci		清水CW
	3	清水CW	—	Smile		piratesKT
	4	Hacci	—	piratesKT		ひだまりD
	5	清水CW	—	ひだまりD		Smile
	6	Hacci	—	Smile		ひだまりD
	7	清水CW	—	piratesKT		Hacci
	8	ひだまりD	—	Smile		piratesKT
	9	清水CW	—	Hacci		Smile
	10	ひだまりD	—	piratesKT		清水CW

トリム・フリーCの部

予選Dブロック

第4コート

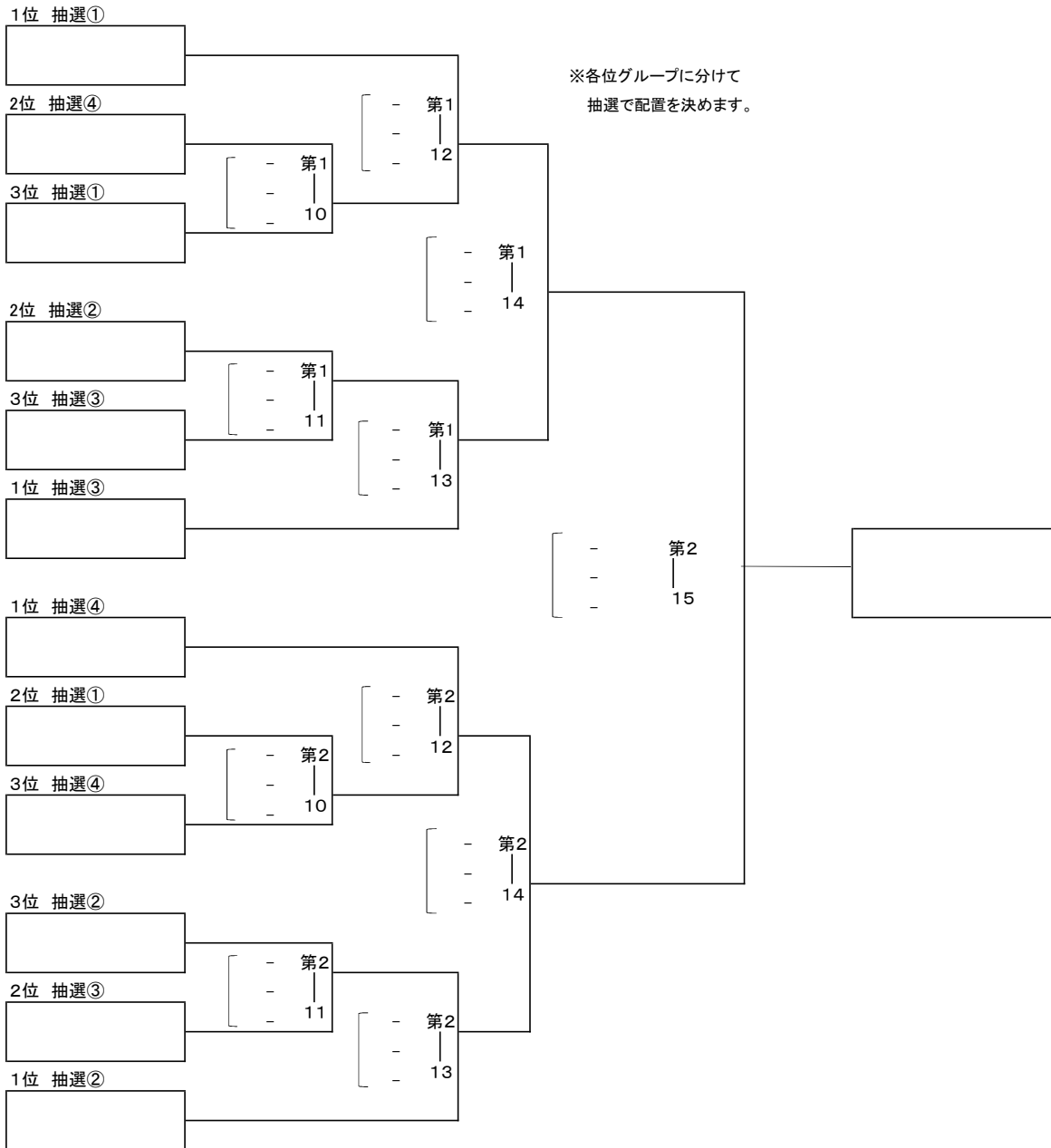
	GT	インパルス	Nexus	ひだまりC	High☆Ball	勝点	総得S 総失S	セット率	総得点 総失点	得点率	順位
GT		4 - 1 [- [- [-	4 - 6 [- [- [-	4 - 8 [- [- [-	4 - 3 [- [- [-						
インパルス	4 - 1 [- [- [-		4 - 4 [- [- [-	4 - 10 [- [- [-	4 - 7 [- [- [-						
Nexus	4 - 6 [- [- [-	4 - 4 [- [- [-		4 - 2 [- [- [-	4 - 9 [- [- [-						
ひだまりC	4 - 8 [- [- [-	4 - 10 [- [- [-	4 - 2 [- [- [-		4 - 5 [- [- [-						
High☆Ball	4 - 3 [- [- [-	4 - 7 [- [- [-	4 - 9 [- [- [-	4 - 5 [- [- [-							
総失 セット						勝敗ポイント (勝=2点、負=1点、棄権・没収=0点)					
総 失点											

コート	試合順	対 戦	カ	ー	ド	審判担当チーム
4	1	インパルス	-		GT	Nexus
	2	ひだまりC	-		Nexus	High☆Ball
	3	High☆Ball	-		GT	インパルス
	4	Nexus	-		インパルス	ひだまりC
	5	High☆Ball	-		ひだまりC	GT
	6	Nexus	-		GT	ひだまりC
	7	High☆Ball	-		インパルス	Nexus
	8	ひだまりC	-		GT	インパルス
	9	High☆Ball	-		Nexus	GT
	10	ひだまりC	-		インパルス	High☆Ball

トリム・フリーCの部

決 勝 戦

第1・第2コート

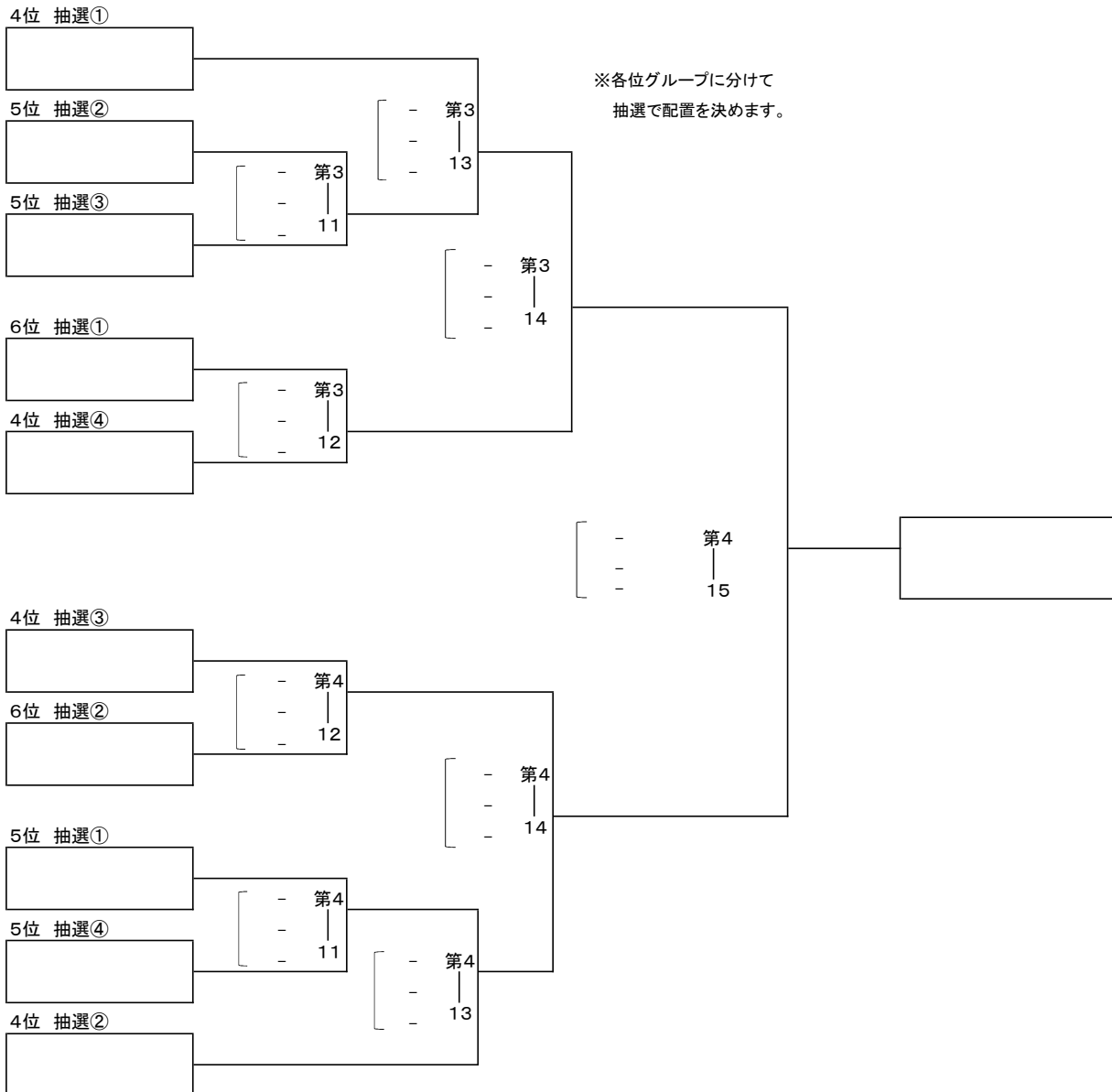


コート	試合順	グループ	対 戦	カ	ー	ド	審 判 担 当 チ ー ム
1	10	決勝戦	3位-①	-	2位-④		1位-①
	11		2位-②	-	3位-③		1位-③
	12		1位-①	-	第1-10勝者		第1-10敗者
	13		1位-③	-	第1-11勝者		第1-11敗者
	14		第1-12勝者	-	第1-13勝者		第1-12・第1-13敗者合同審判
2	10		3位-④	-	2位-①		1位-④
	11		3位-②	-	2位-③		1位-②
	12		1位-④	-	第2-10勝者		第2-10敗者
	13		1位-②	-	第2-11勝者		第2-11敗者
	14		第2-12勝者	-	第2-13勝者		第2-12・第2-13敗者合同審判
	15	第1-14勝者	-	第2-14勝者		第1-14・第2-14敗者合同審判	

トリム・フリーCの部

交 流 戦

第3・第4コート



コート	試合順	グループ	対 戦	カ	ー	ド	審 判 担 当 チ ー ム
3	11	交流戦	5位-②	-	5位-③		4位-①
	12		4位-④	-	6位-①		第3-11敗者
	13		4位-①	-	第3-11勝者		第3-12敗者
	14		第3-12勝者	-	第3-13勝者		第3-13敗者
4	11		5位-①	-	5位-④		4位-②
	12		4位-③	-	6位-②		第4-11敗者
	13		4位-②	-	第4-11勝者		第4-12敗者
	14		第4-12勝者	-	第4-13勝者		第4-13敗者
	15	第3-14勝者	-	第4-14勝者		第3-14・第4-14敗者合同審判	