

代 表 者 各 位

山口県ソフトバレーボール連盟
下関ブロック会長 齊藤 幹夫

下関ブロック フォールフェスティバルへ参加される方々へお願い

大会運営にあたり、新型コロナウイルスの感染予防といたしまして、以下の事に御協力頂き代表者の方は当日参加されるメンバーに必ず伝達して頂きます様、よろしくお願い致します。

- (1) 試合開始時終了時の対戦相手との握手は省略します。(エンドラインに整列)
- (2) 審判は電子ホイッスルを使用して下さい。主審の電子ホイッスルはブロックで準備しますが、副審の分は各チームで持参お願いします。無ければ副審は笛でも構いません。
- (3) 試合後、審判チームは使用した用具を除菌シートで拭いてください。
審判台の下に除菌シートとごみ袋を置いてます。
- (4) 各チームからコート設営の為のお手伝いを1名お願い致します。

※ 2023年5月8日に新型コロナウイルス感染症は5類感染症に位置付けられました。

感染対策は個人の判断でお願いします。

※ 今大会より開会式前のアップを再開します。

*** なお、大会要項(組み合わせ)は当日配布はいたしません。**

各自で印刷して持参お願いします。

また、ホームページ(<http://www.soft-volleyball-shimonoseki.jp/>)にも掲載しております。

令和 5 年 度
下関ブロック フォールフェスティバル

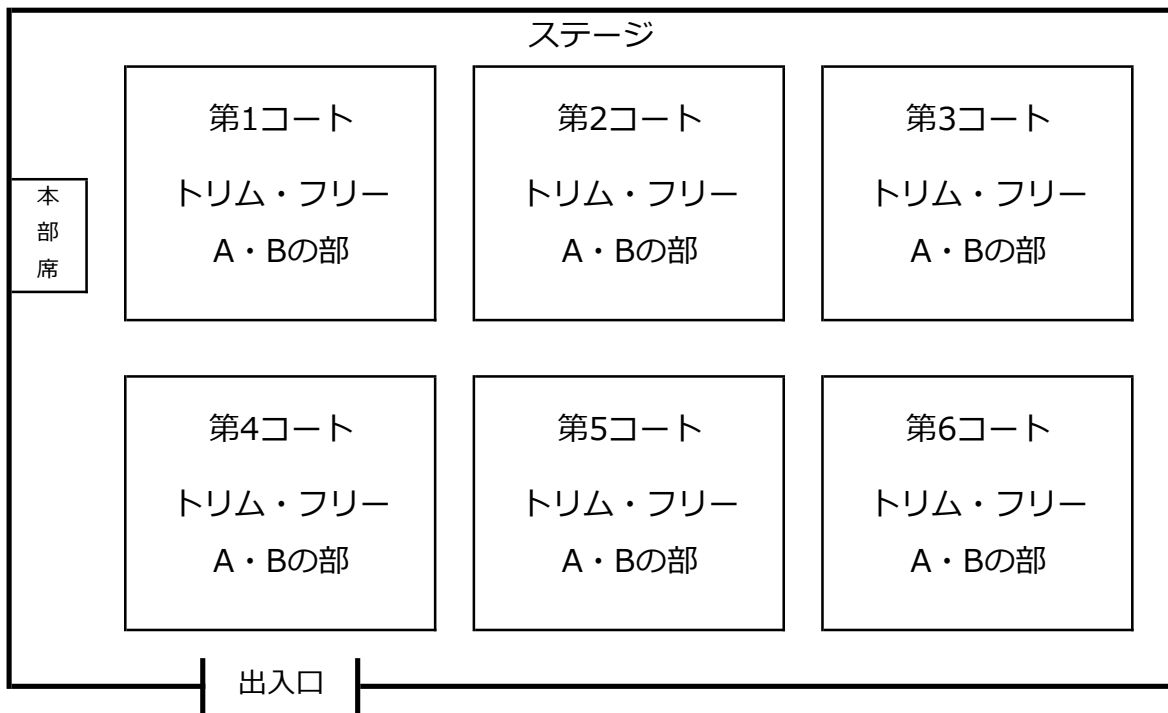
期 日 令和 5 年 9 月 24 日 (日) 9:00~
主 催 山口県ソフトバレーボール連盟下関ブロック
後 援 下関市教育委員会
場 所 下関市豊浦夢が丘スポーツセンター
下関市豊浦体育センター

参加チーム一覧表

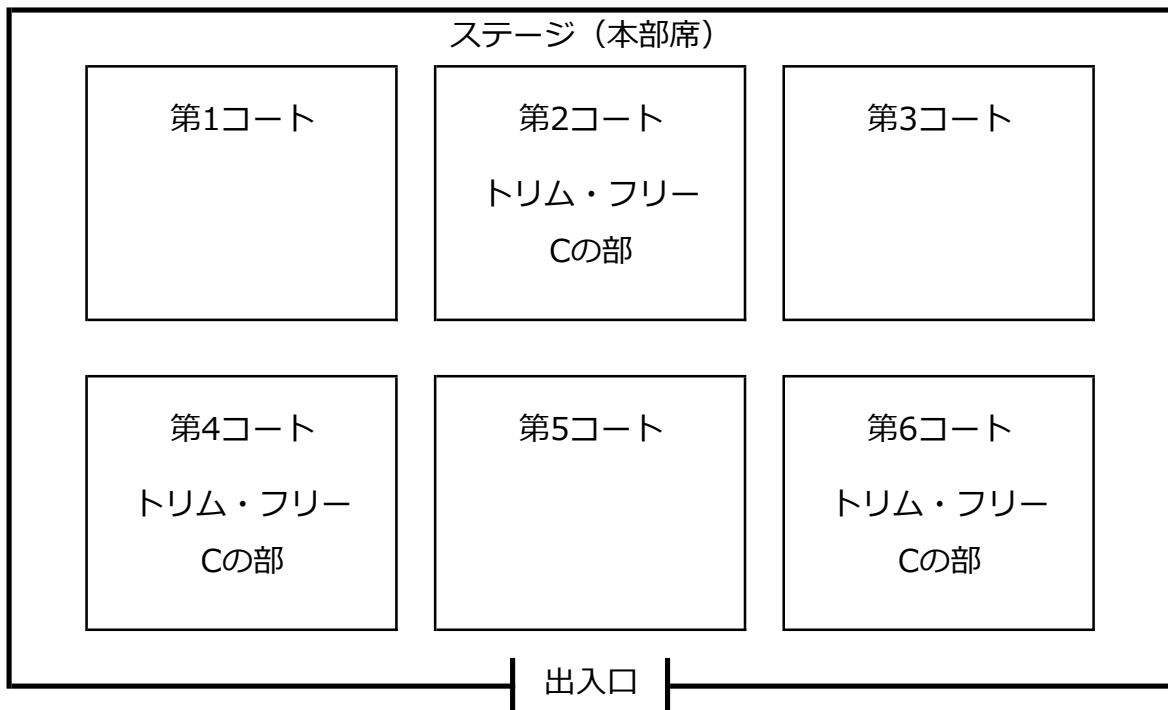
トリム・フリーAの部		トリム・フリーBの部	
チーム名	地域名	チーム名	地域名
メビウス	防府	skipper's	北九州
Reches'E	北九州	teamねずみ	北九州
		よっち	北九州
		あかふく	北九州
		Units	下関
		漣	北九州
		インパルス	下関
		RedWolf	北九州
		MOW-MOW	北九州
		ブルーサンダーA	下関
	2チーム	ブルーサンダーB	下関
		Pirates A	下関
トリム・フリーCの部		Pirates B	下関
チーム名	地域名	ひだまりA	下関
Avenir	宇部	ひだまりB	下関
サンダース	小野田	ひだまりC	下関
MYチューズ	北九州	アスカーズLR	下関
Units2	下関	大吟醸美酒	北九州
P-Angel	北九州		
High☆Ball	北九州		
K&L	北九州		
Hacci	北九州		
ひだまりD	下関		
ひだまりE	下関		
アスカーズ	下関		
	11チーム		18チーム
		合計	31チーム

コート案内

下関市豊浦夢が丘スポーツセンター



下関市豊浦体育センター



《施設使用上の留意事項》

- ※参加者の車は、体育館周辺の駐車場に整理して駐車すること。
- ※参加者は、自分の出した弁当空、ペットボトル等のゴミは全て持ち帰ること。
- ※参加者は、競技場に入場する場合は専用シューズとの履き替えを行うこと。
- ※飲食は、競技場以外の許可された場所において行うこと。
- ※喫煙は、指定された場所で行うこと。
- ※競技中の水分補給は許可するが、水滴が床にこぼれないように注意すること。
- ※大会役員、施設職員の指示に従うこと。
- ※貴重品の管理は、チーム自身で行い盗難には十分注意すること。
- ※トイレは各自マナーを守って使用すること。

トリム・フリーA・Bの部

1次予選Aブロック

第1コート

	Pirates A	アスカーズLR	MOW-MOW	得点	総得セット 総失セット	セット率	総得点 総失点	得点率	順位
Pirates A		1 - 1 [- -]	1 - 3 [- -]						
アスカーズLR	1 - 1 [- -]		1 - 2 [- -]						
MOW-MOW	1 - 3 [- -]	1 - 2 [- -]							
総失セット				勝敗ポイント					
総失点				(勝=2点、負=1点、棄権・没収=0点)					

コート	試合順	ブロック	対 戦 カ ー ド		審判担当チーム	
1	1	A	Pirates A	—	アスカーズLR	MOW-MOW
	2		アスカーズLR	—	MOW-MOW	Pirates A
	3		Pirates A	—	MOW-MOW	アスカーズLR

トリム・フリーA・Bの部

1次予選Bブロック

第2コート

	よっち	ひだまりA	あかふく	得点	総得セット 総失セット	セット率	総得点 総失点	得点率	順位
よっち		2 - 1 [- -]	2 - 3 [- -]						
ひだまりA	2 - 1 [- -]		2 - 2 [- -]						
あかふく	2 - 3 [- -]	2 - 2 [- -]							
総失セット				勝敗ポイント					
総失点				(勝=2点、負=1点、棄権・没収=0点)					

コート	試合順	ブロック	対 戦 カ ー ド		審判担当チーム	
2	1	B	よっち	—	ひだまりA	あかふく
	2		ひだまりA	—	あかふく	よっち
	3		よっち	—	あかふく	ひだまりA

トリム・フリーA・Bの部 1次予選Cブロック 第3コート

	Units	メビウス	RedWolf	得点	総得セット 総失セット	セット率	総得点 総失点	得点率	順位
Units		3 - 1 [- -]	3 - 3 [- -]						
メビウス	3 - 1 [- -]		3 - 2 [- -]						
RedWolf	3 - 3 [- -]	3 - 2 [- -]							
総失セット				勝敗ポイント					
総失点				(勝=2点、負=1点、棄権・没収=0点)					

コート	試合順	ブロック	対 戦 カ ー ド		審判担当チーム	
3	1	C	Units	—	メビウス	RedWolf
	2		メビウス	—	RedWolf	Units
	3		Units	—	RedWolf	メビウス

トリム・フリーA・Bの部 1次予選Dブロック 第4コート

	ブルーサンダーA	インパルス	大吟醸美酒	得点	総得セット 総失セット	セット率	総得点 総失点	得点率	順位
ブルーサンダーA		4 - 1 [- -]	4 - 3 [- -]						
インパルス	4 - 1 [- -]		4 - 2 [- -]						
大吟醸美酒	4 - 3 [- -]	4 - 2 [- -]							
総失セット				勝敗ポイント					
総失点				(勝=2点、負=1点、棄権・没収=0点)					

コート	試合順	ブロック	対 戦 カ ー ド		審判担当チーム	
4	1	D	ブルーサンダーA	—	インパルス	大吟醸美酒
	2		インパルス	—	大吟醸美酒	ブルーサンダーA
	3		ブルーサンダーA	—	大吟醸美酒	インパルス

トリム・フリーA・Bの部 1次予選Eブロック 第5コート

	ブルーサンダーB	ひだまりC	Reches'E	滞	得点	総得セット 総失セット	セット率	総得点 総失点	得点率	順位
ブルーサンダーB		5 - 1 [- -]		5 - 4 [- -]						
ひだまりC	5 - 1 [- -]		5 - 3 [- -]							
Reches'E		5 - 3 [- -]		5 - 2 [- -]						
滞	5 - 4 [- -]		5 - 2 [- -]							
総失セット					勝敗ポイント					
総失点					(勝=2点、負=1点、棄権・没収=0点)					

コート	試合順	ブロック	対 戦 カ ー ド		審判担当チーム
5	1	E	ブルーサンダーB	— ひだまりC	Reches'E
	2		Reches'E	— 滞	ブルーサンダーB
	3		ひだまりC	— Reches'E	滞
	4		ブルーサンダーB	— 滞	ひだまりC

トリム・フリーA・Bの部 1次予選Fブロック 第6コート

	Pirates B	skipper's	ひだまりB	teamねずみ	得点	総得セット 総失セット	セット率	総得点 総失点	得点率	順位
Pirates B		6 - 1 [- -]		6 - 4 [- -]						
skipper's	6 - 1 [- -]		6 - 3 [- -]							
ひだまりB		6 - 3 [- -]		6 - 2 [- -]						
teamねずみ	6 - 4 [- -]		6 - 2 [- -]							
総失セット					勝敗ポイント					
総失点					(勝=2点、負=1点、棄権・没収=0点)					

コート	試合順	ブロック	対 戦 カ ー ド		審判担当チーム
6	1	F	Pirates B	— skipper's	ひだまりB
	2		ひだまりB	— teamねずみ	Pirates B
	3		skipper's	— ひだまりB	teamねずみ
	4		Pirates B	— teamねずみ	skipper's

トリム・フリーA・Bの部

2次予選Aブロック

第1コート

	A-1位	E-4位	B-2位	F-3位	得点	総得セット 総失セット	セット率	総得点 総失点	得点率	順位
A-1位		1-4 [- -]		1-7 [- -]						
E-4位	1-4 [- -]		1-6 [- -]							
B-2位		1-6 [- -]		1-5 [- -]						
F-3位	1-7 [- -]		1-5 [- -]							
総失セット					勝敗ポイント					
総失点					(勝=2点、負=1点、棄権・没収=0点)					

コート	試合順	ブロック	対 戦 カ ー ド		審判担当チーム
1	4	A	A-1位	- E-4位	B-2位
	5		B-2位	- F-3位	A-1位
	6		E-4位	- B-2位	F-3位
	7		A-1位	- F-3位	E-4位

トリム・フリーA・Bの部

2次予選Bブロック

第2コート

	B-1位	C-2位	D-3位	得点	総得セット 総失セット	セット率	総得点 総失点	得点率	順位
B-1位		2-4 [- -]	2-6 [- -]						
C-2位	2-4 [- -]		2-5 [- -]						
D-3位	2-6 [- -]	2-5 [- -]							
総失セット				勝敗ポイント					
総失点				(勝=2点、負=1点、棄権・没収=0点)					

コート	試合順	ブロック	対 戦 カ ー ド		審判担当チーム
2	4	B	B-1位	- C-2位	D-3位
	5		C-2位	- D-3位	B-1位
	6		D-3位	- B-1位	C-2位

トリム・フリーA・Bの部

2次予選Cブロック

第3コート

	C-1位	D-2位	E-3位	得点	総得セット 総失セット	セット率	総得点 総失点	得点率	順位
C-1位		3-4 [- -]	3-6 [- -]						
D-2位	3-4 [- -]		3-5 [- -]						
E-3位	3-6 [- -]	3-5 [- -]							
総失セット				勝敗ポイント					
総失点				(勝=2点、負=1点、棄権・没収=0点)					

コート	試合順	ブロック	対 戦	カ ー ド	審判担当チーム
3	4	C	C-1位	- D-2位	E-3位
	5		D-2位	- E-3位	C-1位
	6		E-3位	- C-1位	D-2位

トリム・フリーA・Bの部

2次予選Dブロック

第4コート

	D-1位	F-4位	E-2位	C-3位	得点	総得セット 総失セット	セット率	総得点 総失点	得点率	順位
D-1位		4-4 [- -]	4-7 [- -]							
F-4位	4-4 [- -]		4-6 [- -]							
E-2位		4-6 [- -]		4-5 [- -]						
C-3位	4-7 [- -]		4-5 [- -]							
総失セット					勝敗ポイント					
総失点					(勝=2点、負=1点、棄権・没収=0点)					

コート	試合順	ブロック	対 戦	カ ー ド	審判担当チーム
4	4	D	D-1位	- F-4位	E-2位
	5		E-2位	- C-3位	D-1位
	6		F-4位	- E-2位	C-3位
	7		D-1位	- C-3位	F-4位

トリム・フリーA・Bの部

2次予選Eブロック

第5コート

	E-1位	F-2位	A-3位	得点	総得セット 総失セット	セット率	総得点 総失点	得点率	順位
E-1位		5-5 [- -]	5-7 [- -]						
F-2位	5-5 [- -]		5-6 [- -]						
A-3位	5-7 [- -]	5-6 [- -]							
総失セット				勝敗ポイント					
総失点				(勝=2点、負=1点、棄権・没収=0点)					

コート	試合順	ブロック	対 戦 カ ー ド		審判担当チーム
5	5	E	E-1位	- F-2位	A-3位
	6		F-2位	- A-3位	E-1位
	7		A-3位	- E-1位	F-2位

トリム・フリーA・Bの部

2次予選Fブロック

第6コート

	F-1位	A-2位	B-3位	得点	総得セット 総失セット	セット率	総得点 総失点	得点率	順位
F-1位		6-5 [- -]	6-7 [- -]						
A-2位	6-5 [- -]		6-6 [- -]						
B-3位	6-7 [- -]	6-6 [- -]							
総失セット				勝敗ポイント					
総失点				(勝=2点、負=1点、棄権・没収=0点)					

コート	試合順	ブロック	対 戦 カ ー ド		審判担当チーム
6	5	F	F-1位	- A-2位	B-3位
	6		A-2位	- B-3位	F-1位
	7		B-3位	- F-1位	A-2位

トリム・フリーA・Bの部

決 勝 戦 第1・第2・第3・第4コート

1位 抽選①

2位 抽選④

1位 抽選⑥

2位 抽選⑥

2位 抽選②

1位 抽選③

1位 抽選④

2位 抽選①

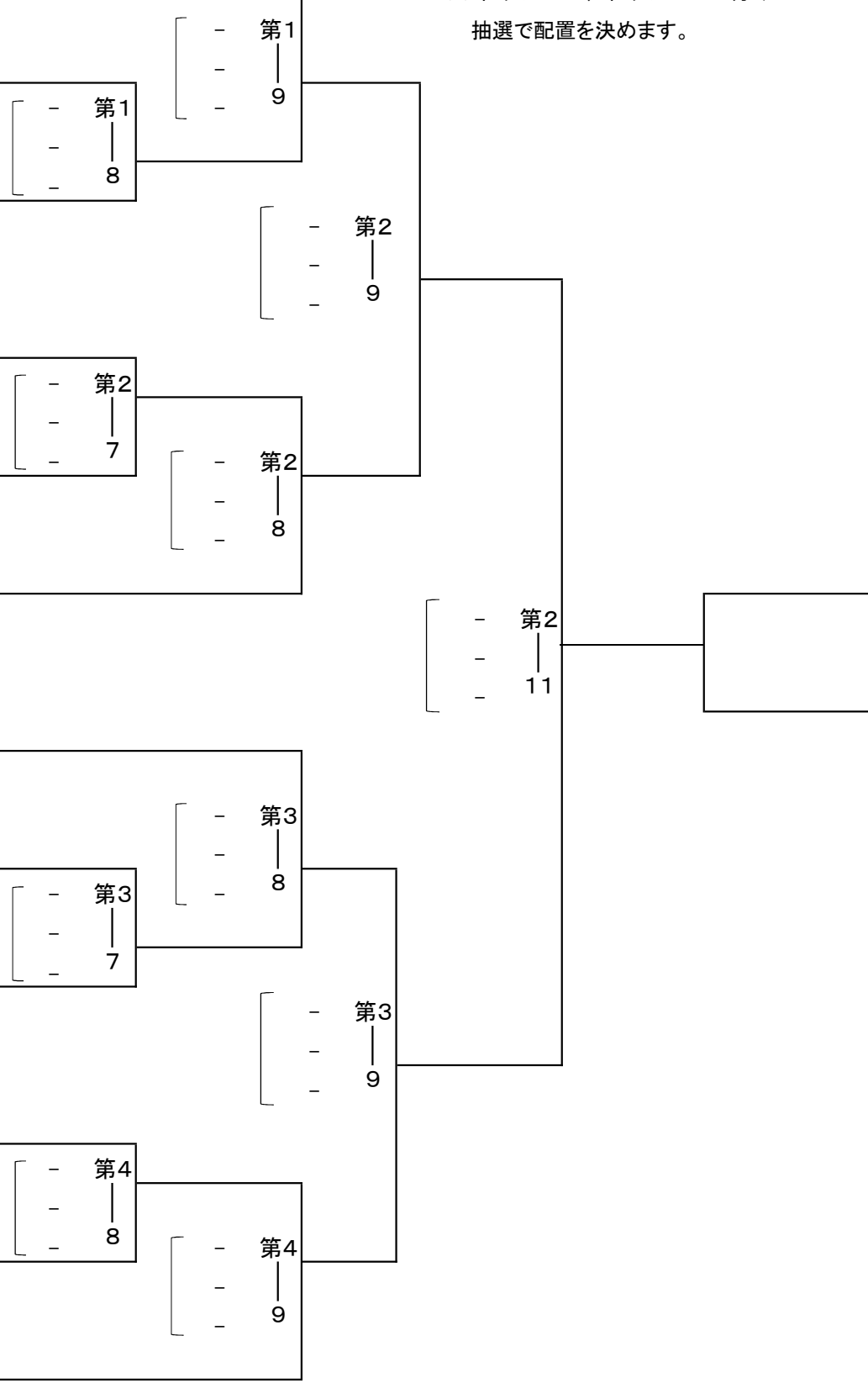
2位 抽選⑤

1位 抽選⑤

2位 抽選③

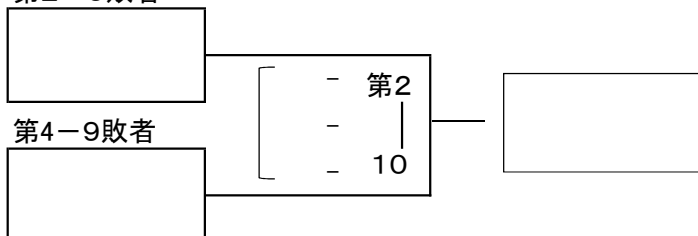
1位 抽選②

※1位グループ、2位グループに分けて
抽選で配置を決めます。



第3位・第4位決定戦

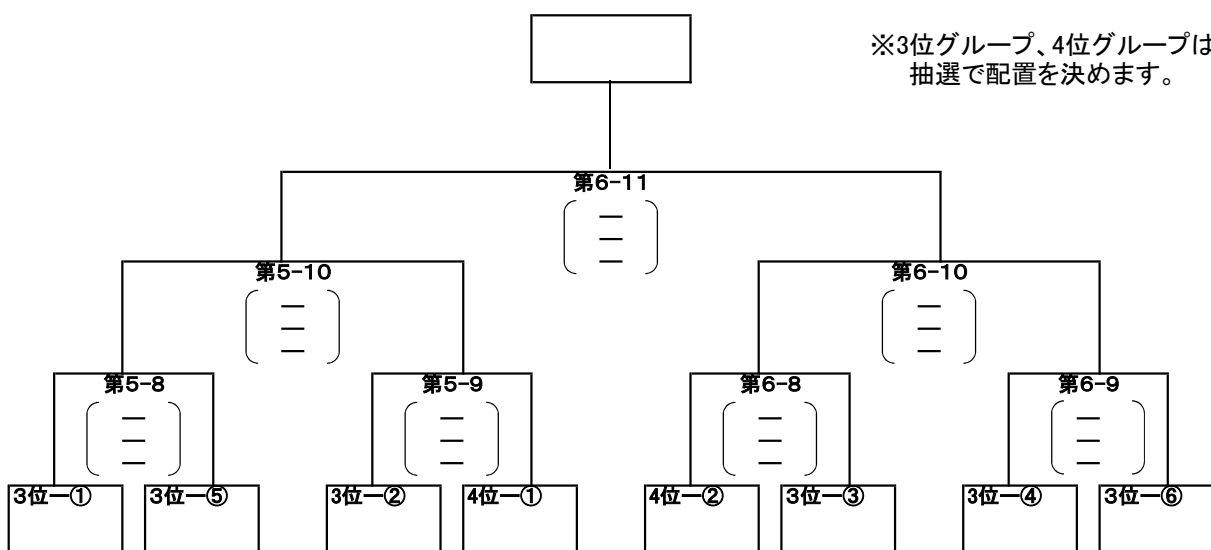
第2-9敗者



第4-9敗者

コート	試合順	グループ	対 戦	カ	ド	審判担当チーム
1	8	決勝戦	1位-⑥	—	2位-④	1位-①
	9		1位-①	—	第1-8勝者	第1-8敗者
2	7		2位-⑥	—	2位-②	1位-③
	8		1位-③	—	第2-7勝者	第2-7敗者
	9		第1-9勝者	—	第2-8勝者	第1-9・第2-8敗者合同審判
	10		第2-9敗者	—	第4-9敗者	第2-9・第4-9勝者合同審判
	11		第2-9勝者	—	第4-9勝者	第2-10敗者
3	7		2位-⑤	—	2位-①	1位-④
	8		1位-④	—	第3-7勝者	第3-7敗者
	9		第3-8勝者	—	第4-9勝者	第3-8・第4-9敗者合同審判
4	8		1位-⑤	—	2位-③	1位-②
	9	1位-②	—	第4-8勝者	第4-8敗者	

交 流 戦



※3位グループ、4位グループは
抽選で配置を決めます。

コート	試合順	対 戦 力	対 戦 力	審 判 担 当 チ ー ム
5	8	3位-①	- 3位-⑤	3位-②・4位-①合同審判
	9	3位-②	- 4位-①	第5-8敗者
	10	第5-8勝者	- 第5-9勝者	第5-9敗者
6	8	4位-②	- 3位-③	3位-④・3位-⑥合同審判
	9	3位-④	- 3位-⑥	第6-8敗者
	10	第6-8勝者	- 第6-9勝者	第6-9敗者
	11	第5-10勝者	- 第6-10勝者	第5-10・第6-10敗者

トリム・フリーCの部

1次予選Aブロック

第2コート

	アスカーズ	High☆Ball	ひだまりD	得点	総得セット 総失セット	セット率	総得点 総失点	得点率	順位
アスカーズ		2 - 1 [- -]	2 - 3 [- -]						
High☆Ball	2 - 1 [- -]		2 - 2 [- -]						
ひだまりD	2 - 3 [- -]	2 - 2 [- -]							
総失セット				勝敗ポイント					
総失点				(勝=2点、負=1点、棄権・没収=0点)					

コート	試合順	ブロック	対 戦	カ	ー	ド	審判担当チーム
2	1	A	アスカーズ	-		High☆Ball	ひだまりD
	2		High☆Ball	-		ひだまりD	アスカーズ
	3		アスカーズ	-		ひだまりD	High☆Ball

トリム・フリーCの部

1次予選Bブロック

第4コート

	サンダース	K&L	ひだまりE	Hacci	得点	総得セット 総失セット	セット率	総得点 総失点	得点率	順位
サンダース		4 - 1 [- -]		4 - 4 [- -]						
K&L	4 - 1 [- -]		4 - 3 [- -]							
ひだまりE		4 - 3 [- -]		4 - 2 [- -]						
Hacci	4 - 4 [- -]		4 - 2 [- -]							
総失セット					勝敗ポイント					
総失点					(勝=2点、負=1点、棄権・没収=0点)					

コート	試合順	ブロック	対 戦	カ	ー	ド	審判担当チーム
4	1	B	サンダース	-		K&L	ひだまりE
	2		ひだまりE	-		Hacci	サンダース
	3		K&L	-		ひだまりE	Hacci
	4		サンダース	-		Hacci	K&L

トリム・フリーCの部

1次予選Cブロック

第6コート

	Units2	MYチューズ	P-Angel	Avenir	得点	総得セット 総失セット	セット率	総得点 総失点	得点率	順位
Units2		6-1 [- -]		6-4 [- -]						
MYチューズ	6-1 [- -]		6-3 [- -]							
P-Angel		6-3 [- -]		6-2 [- -]						
Avenir	6-4 [- -]		6-2 [- -]							
総失セット					勝敗ポイント					
総失点					(勝=2点、負=1点、棄権・没収=0点)					

コート	試合順	ブロック	対 戦 カ ー ド		審判担当チーム
6	1	C	Units2	— MYチューズ	P-Angel
	2		P-Angel	— Avenir	Units2
	3		MYチューズ	— P-Angel	Avenir
	4		Units2	— Avenir	MYチューズ

トリム・フリーCの部

2次予選Aブロック

第2コート

	A-1位	C-4位	B-2位	C-3位	得点	総得セット 総失セット	セット率	総得点 総失点	得点率	順位
A-1位		2-4 [- -]		2-7 [- -]						
C-4位	2-4 [- -]		2-6 [- -]							
B-2位		2-6 [- -]		2-5 [- -]						
C-3位	2-7 [- -]		2-5 [- -]							
総失セット					勝敗ポイント					
総失点					(勝=2点、負=1点、棄権・没収=0点)					

コート	試合順	ブロック	対 戦 カ ー ド		審判担当チーム
2	4	A	A-1位	- C-4位	B-2位
	5		B-2位	- C-3位	A-1位
	6		C-4位	- B-2位	C-3位
	7		A-1位	- C-3位	C-4位

トリム・フリーCの部

2次予選Bブロック

第4コート

	B-1位	C-2位	A-3位	得点	総得セット 総失セット	セット率	総得点 総失点	得点率	順位
B-1位		4-5 [- -]	4-7 [- -]						
C-2位	4-5 [- -]		4-6 [- -]						
A-3位	4-7 [- -]	4-6 [- -]							
総失セット				勝敗ポイント					
総失点				(勝=2点、負=1点、棄権・没収=0点)					

コート	試合順	ブロック	対 戦 カ ー ド		審判担当チーム
4	5	B	B-1位	- C-2位	A-3位
	6		C-2位	- A-3位	B-1位
	7		A-3位	- B-1位	C-2位

トリム・フリーCの部

2次予選Cブロック

第6コート

	C-1位	B-4位	A-2位	B-3位	得点	総得セット 総失セット	セット率	総得点 総失点	得点率	順位
C-1位		6-5 [- - -]		6-8 [- - -]						
B-4位	6-5 [- - -]		6-7 [- - -]							
A-2位		6-7 [- - -]		6-6 [- - -]						
B-3位	6-8 [- - -]		6-6 [- - -]							
総失セット					勝敗ポイント					
総失点					(勝=2点、負=1点、棄権・没収=0点)					

コート	試合順	ブロック	対 戦 カ ー ド		審判担当チーム
6	5	C	C-1位	— B-4位	A-2位
	6		A-2位	— B-3位	C-1位
	7		B-4位	— A-2位	B-3位
	8		C-1位	— B-3位	B-4位

トリム・フリーCの部

決 勝 戦 第2・第4コート

1位 抽選①

2位 抽選①

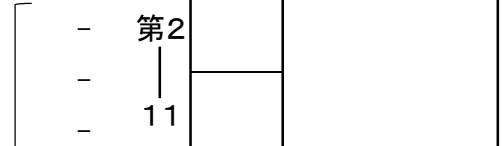
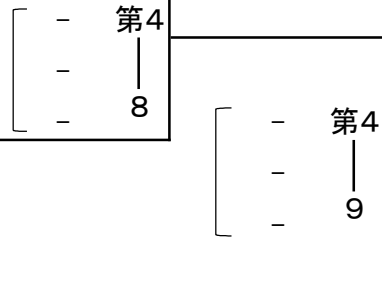
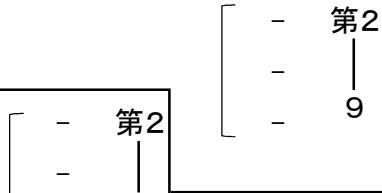
1位 抽選③

2位 抽選②

2位 抽選③

1位 抽選②

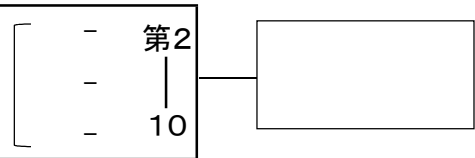
※1位グループ、2位グループに分けて
抽選で配置を決めます。



第3位・第4位決定戦

第2-9敗者

第4-9敗者



コート	試合順	グループ	対 戦 力	対 戦 力	審判担当チーム
2	8	決勝戦	2位-①	- 1位-③	1位-①
	9		1位-①	- 第2-8勝者	第2-8敗者
	10		第2-9敗者	- 第4-9敗者	第2-9・第4-9勝者
	11		第2-9勝者	- 第4-9勝者	第2-10敗者
4	8	2位-②	- 2位-③	1位-②	
	9	1位-②	- 第4-8勝者	第4-8敗者	

トリム・フリーCの部

交 流 戦

第6コート

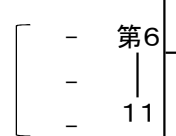
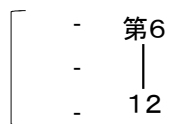
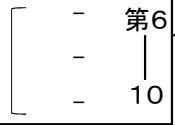
3位 抽選①

3位 抽選②

A-4位

C-4位

3位 抽選③



※3位グループは
抽選で配置を決めます。

コート	試合順	グループ	対 戦 カ ー ド	審判担当チーム
6	9	交流戦	A-4位 — C-4位	3位-③
	10		3位-① — 3位-②	第6-9敗者
	11		第6-9勝者 — 3位-③	第6-10敗者
	12		第6-10勝者 — 第6-11勝者	第6-11敗者