

代 表 者 各 位

山口県ソフトバレーボール連盟
下関ブロック会長 齊藤 幹夫

下関ブロックオータムフェスティバルへ参加される方々へお願い

大会運営にあたり、新型コロナウイルスの感染予防といたしまして、以下の事に御協力頂き
代表者の方は当日参加されるメンバーに必ず伝達して頂きます様、よろしくお願い致します。

- (1) 試合中以外はマスクを着用してください。
- (2) 当日の朝、受付にて検温を実施します。名簿用紙を渡しますので、代表者の方は
全員分(観戦者も含む)の名前等及び体温の記入をして頂き本部に提出してください。
- (3) 当日、発熱や体調不良者は参加不可とします。
- (4) こまめに手洗い・手指の消毒を行い、会話時は距離を保ち
密を避けることを心がけてください。
- (5) 開会式前のアリーナでのフリー練習は禁止とします。
- (6) 開会式は観客席にて行いますのでそのまま待機しててください。
- (7) アリーナへは試合チーム及び審判のみ入場。その他応援は観客席でお願いします。
- (8) 大声での観戦はお控えください。
- (9) 試合開始時終了時の対戦相手との握手は省略します。(エンドラインに整列)
- (10) 審判は電子ホイッスルを使用してください。主審の電子ホイッスルはこちらで準備します。
副審の分は各チームで持参お願いします。無ければ副審は着用したマスクの下で
笛を吹くようにしてください。
- (11) 試合後、審判チームは使用した用具を除菌シートで拭いてください。
審判台の下に除菌シートとごみ袋を置いています。

*** なお、今年度より大会要項(組み合わせ)は当日配布はいたしません。**

各自で印刷して持参お願いします。

また、ホームページ(<http://www.soft-volleyball-shimonoseki.jp/>)にも掲載しております。

令和 4 年 度
下関ブロックオータムフェスティバル

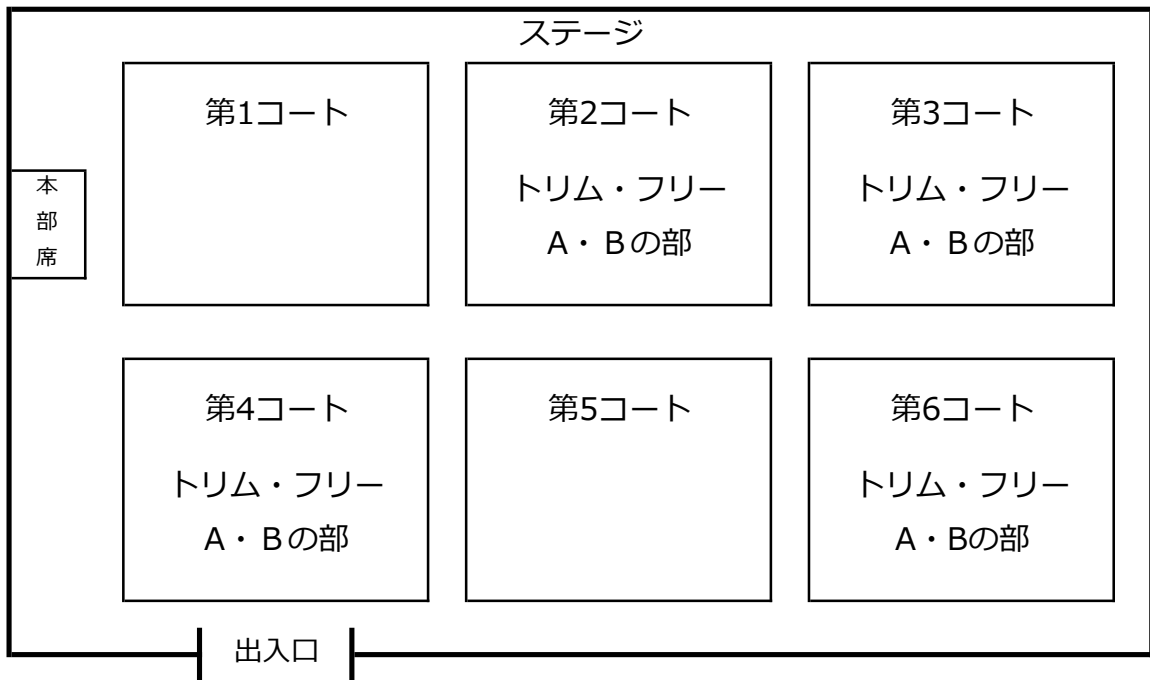
期 日 令和 4 年 11月 13日 (日) 9:00～
主 催 山口県ソフトバレーボール連盟下関ブロック
後 援 下関市教育委員会
場 所 下関市豊浦夢が丘スポーツセンター
下関市豊浦体育センター

参加チーム一覧表

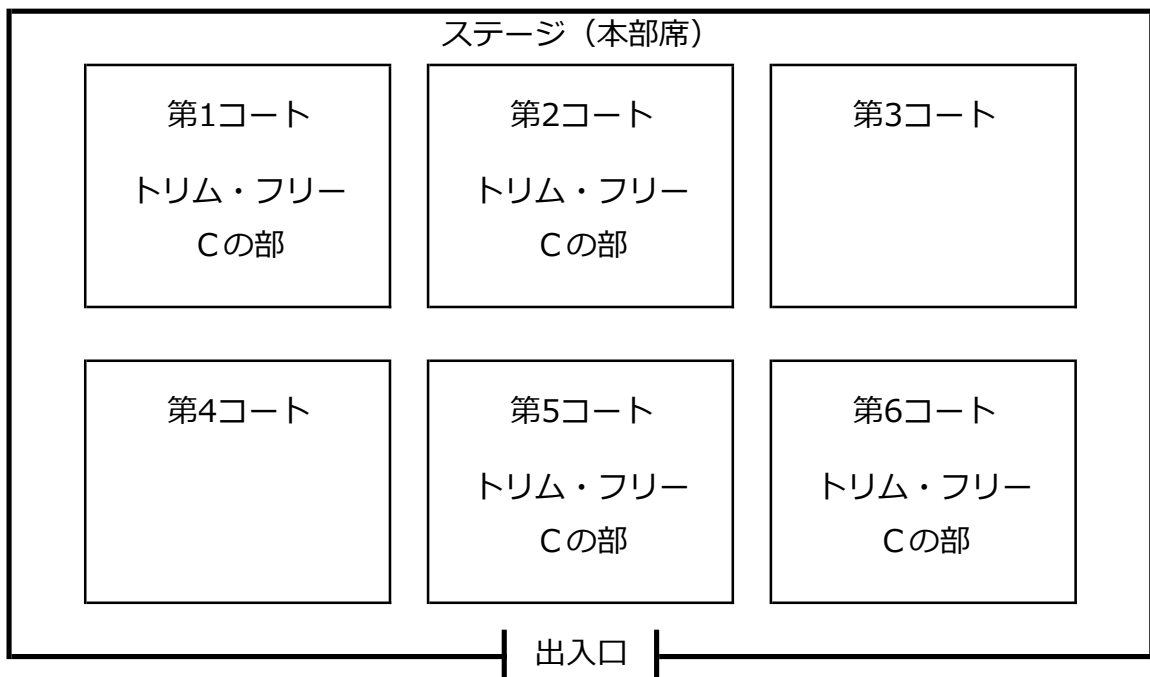
トリム・フリーAの部		トリム・フリーCの部	
チーム名	地域名	チーム名	地域名
Riches'E	北九州	Spark3	北九州
Pirates B	下関	hacci	北九州
メビウス	防府	LINK	北九州
ブルーサンダー	下関	楽笑ポルカドット	北九州
		大吟醸 美酒	北九州
		S mile	北九州
		K&Lキング	北九州
		K&Lエース	下関
		ひだまりA	下関
		ひだまりB	下関
	4 チーム	ひだまりC	下関
		清水CW	北九州
トリム・フリーBの部			
チーム名	地域名		
アスカーズ L	下関		
アスカーズ R	下関		
Pirates A	下関		
FAKE STAR	山口		
インパルス零番隊	下関		
インパルス一番隊	下関		
dandelion	北九州		
K&Lジャック	北九州		
Units	下関		
たんぽぽクラブ	下関		
	10チーム		12チーム
		合 計	26チーム

コート案内

下関市豊浦夢が丘スポーツセンター



下関市豊浦体育センター



《施設使用上の留意事項》

- ※参加者の車は、体育館周辺の駐車場に整理して駐車すること。
- ※参加者は、自分の出した弁当空、ペットボトル等のゴミは全て持ち帰ること。
- ※参加者は、競技場に入場する場合は専用シューズとの履き替えを行うこと。
- ※飲食は、競技場以外の許可された場所において行うこと。
- ※喫煙は、指定された場所で行うこと。
- ※競技中の水分補給は許可するが、水滴が床にこぼれないように注意すること。
- ※大会役員、施設職員の指示に従うこと。
- ※貴重品の管理は、チーム自身で行い盗難には十分注意すること。
- ※トイレは各自マナーを守って使用すること。

トリム・フリーA・Bの部

1次予選Aブロック

第2コート

	Pirates B	インパルス零番隊	FAKE STAR	K&Lジャック	得点	総得セット 総失セット	セット率	総得点 総失点	得点率	順位
Pirates B		2 - 1 [- -]		2 - 4 [- -]						
インパルス零番隊	2 - 1 [- -]		2 - 3 [- -]							
FAKE STAR		2 - 3 [- -]		2 - 2 [- -]						
K&Lジャック	2 - 4 [- -]		2 - 2 [- -]							
総失セット					勝敗ポイント					
総失点					(勝=2点、負=1点、棄権・没収=0点)					

コート	試合順	ブロック	対 戦	カ	ー	ド	審判担当チーム
2	1	A	Pirates B	—	インパルス零番隊	FAKE STAR	
	2		FAKE STAR	—	K&Lジャック	Pirates B	
	3		インパルス零番隊	—	FAKE STAR	K&Lジャック	
	4		Pirates B	—	K&Lジャック	インパルス零番隊	

トリム・フリーA・Bの部

1次予選Bブロック

第3コート

	インパルス一番隊	dandelion	ブルーサンダー	得点	総得セット 総失セット	セット率	総得点 総失点	得点率	順位
インパルス一番隊		3 - 1 [- -]	3 - 3 [- -]						
dandelion	3 - 1 [- -]		3 - 2 [- -]						
ブルーサンダー	3 - 3 [- -]	3 - 2 [- -]							
総失セット				勝敗ポイント					
総失点				(勝=2点、負=1点、棄権・没収=0点)					

コート	試合順	ブロック	対 戦	カ	ー	ド	審判担当チーム
3	1	B	インパルス一番隊	—	dandelion	ブルーサンダー	
	2		dandelion	—	ブルーサンダー	インパルス一番隊	
	3		インパルス一番隊	—	ブルーサンダー	dandelion	

トリム・フリーA・Bの部

1次予選Cブロック

第4コート

	Pirates A	アスカーズ R	メビウス	たんぽぽクラブ	得点	総得セット 総失セット	セット率	総得点 総失点	得点率	順位
Pirates A		4 - 1 [- - -]		4 - 4 [- - -]						
アスカーズ R	4 - 1 [- - -]		4 - 3 [- - -]							
メビウス		4 - 3 [- - -]		4 - 2 [- - -]						
たんぽぽクラブ	4 - 4 [- - -]		4 - 2 [- - -]							
総失セット					勝敗ポイント					
総失点					(勝=2点、負=1点、棄権・没収=0点)					

コート	試合順	ブロック	対 戦 カ ー ド		審判担当チーム	
4	1	C	Pirates A	—	アスカーズ R	メビウス
	2		メビウス	—	たんぽぽクラブ	Pirates A
	3		アスカーズ R	—	メビウス	たんぽぽクラブ
	4		Pirates A	—	たんぽぽクラブ	アスカーズ R

トリム・フリーA・Bの部

1次予選Dブロック

第6コート

	アスカーズ L	Units	Riches'E	得点	総得セット 総失セット	セット率	総得点 総失点	得点率	順位
アスカーズ L		6 - 1 [- - -]	6 - 3 [- - -]						
Units	6 - 1 [- - -]		6 - 2 [- - -]						
Riches'E	6 - 3 [- - -]	6 - 2 [- - -]							
総失セット				勝敗ポイント					
総失点				(勝=2点、負=1点、棄権・没収=0点)					

コート	試合順	ブロック	対 戦 カ ー ド		審判担当チーム	
6	1	D	アスカーズ L	—	Units	Riches'E
	2		Units	—	Riches'E	アスカーズ L
	3		アスカーズ L	—	Riches'E	Units

トリム・フリーA・Bの部

2次予選Aブロック

第2コート

	B-1位	A-2位	C-3位	得点	総得セット 総失セット	セット率	総得点 総失点	得点率	順位
B-1位		2 - 5 [- -]	2 - 7 [- -]						
A-2位	2 - 5 [- -]		2 - 6 [- -]						
C-3位	2 - 7 [- -]	2 - 6 [- -]							
総失セット				勝敗ポイント					
総失点				(勝=2点、負=1点、棄権・没収=0点)					

コート	試合順	ブロック	対 戦 力		審判担当チーム
2	5	A	B-1位	- A-2位	C-3位
	6		A-2位	- C-3位	B-1位
	7		B-1位	- C-3位	A-2位

トリム・フリーA・Bの部

2次予選Bブロック

第3コート

	A-1位	D-3位	B-2位	C-4位	得点	総得セット 総失セット	セット率	総得点 総失点	得点率	順位
A-1位		3 - 4 [- -]	3 - 7 [- -]							
D-3位	3 - 4 [- -]		3 - 6 [- -]							
B-2位		3 - 6 [- -]		3 - 5 [- -]						
C-4位	3 - 7 [- -]		3 - 5 [- -]							
総失セット					勝敗ポイント					
総失点					(勝=2点、負=1点、棄権・没収=0点)					

コート	試合順	ブロック	対 戦 力		審判担当チーム
3	4	B	A-1位	- D-3位	B-2位
	5		B-2位	- C-4位	A-1位
	6		D-3位	- B-2位	C-4位
	7		A-1位	- C-4位	D-3位

トリム・フリーA・Bの部

2次予選Cブロック

第4コート

	D-1位	C-2位	A-3位	得点	総得セット 総失セット	セット率	総得点 総失点	得点率	順位
D-1位		4 - 5 [- -]	4 - 7 [- -]						
C-2位	4 - 5 [- -]		4 - 6 [- -]						
A-3位	4 - 7 [- -]	4 - 6 [- -]							
総失セット				勝敗ポイント					
総失点				(勝=2点、負=1点、棄権・没収=0点)					

コート	試合順	ブロック	対 戦 力	対 戦 力	審判担当チーム
4	5	C	D-1位	- C-2位	A-3位
	6		C-2位	- A-3位	D-1位
	7		D-1位	- A-3位	C-2位

トリム・フリーA・Bの部

2次予選Dブロック

第6コート

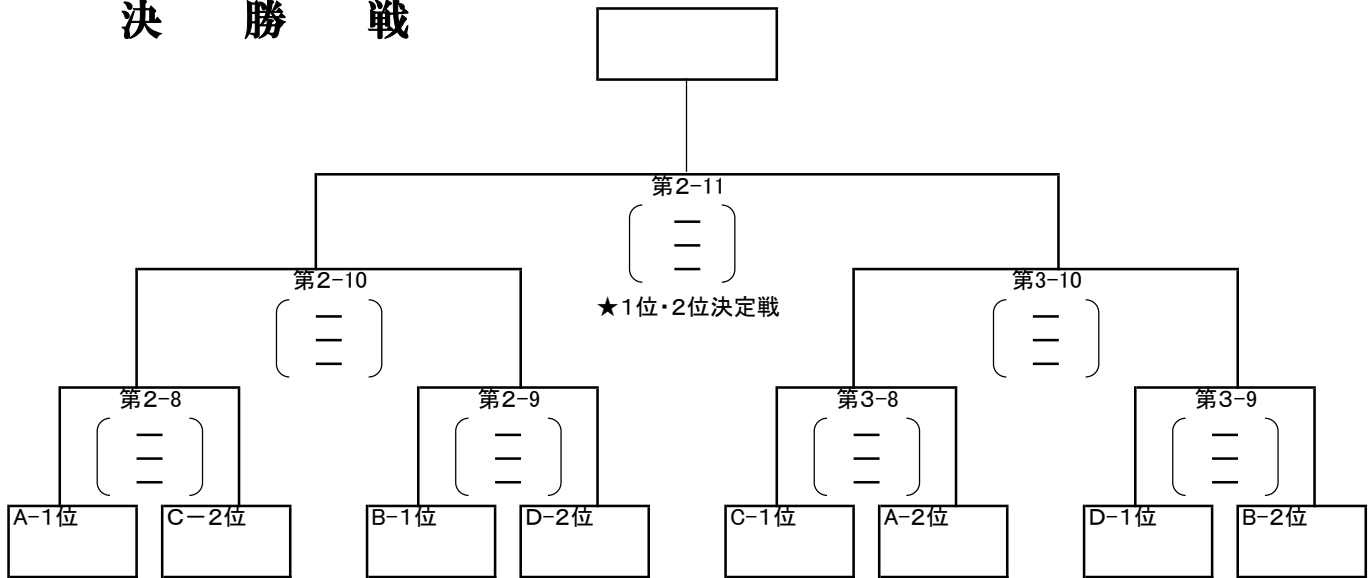
	C-1位	B-3位	D-2位	A-4位	得点	総得セット 総失セット	セット率	総得点 総失点	得点率	順位
C-1位		6 - 4 [- -]		6 - 7 [- -]						
B-3位	6 - 4 [- -]		6 - 6 [- -]							
D-2位		6 - 6 [- -]		6 - 5 [- -]						
A-4位	6 - 7 [- -]		6 - 5 [- -]							
総失セット					勝敗ポイント					
総失点					(勝=2点、負=1点、棄権・没収=0点)					

コート	試合順	ブロック	対 戦 力	対 戦 力	審判担当チーム
6	4	D	C-1位	- B-3位	D-2位
	5		D-2位	- A-4位	C-1位
	6		B-3位	- D-2位	A-4位
	7		C-1位	- A-4位	B-3位

トリム・フリー A・Bの部

第2・第3コート

決 勝 戦

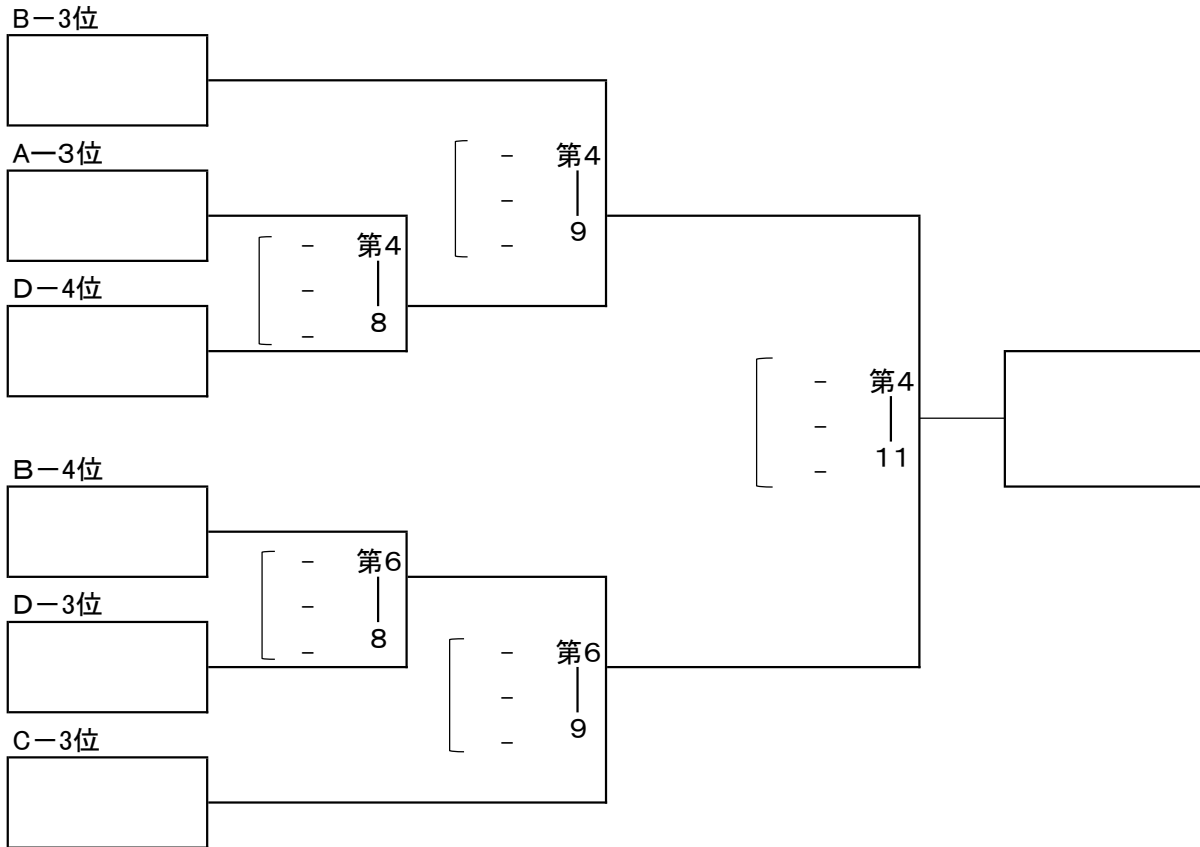


コート	試合順	対 戦 力	対 戦 力	審 判 担 当 チ ー ム
2	8	A-1位	— C-2位	B-1位・D-2位合同審判
	9	B-1位	— D-2位	第2-8敗者
	10	第2-8勝者	— 第2-9勝者	第2-9敗者
	11	第2-10勝者	— 第3-10勝者	第2-10敗者

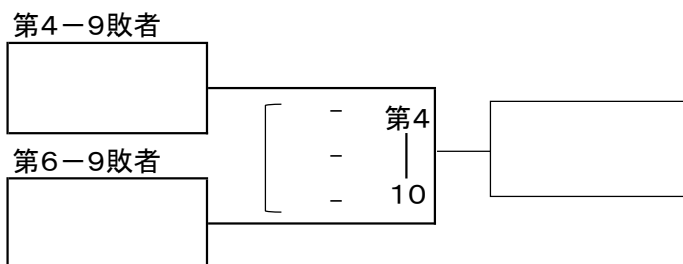
コート	試合順	対 戦 力	対 戦 力	審 判 担 当 チ ー ム
3	8	C-1位	— A-2位	D-1位・B-2位合同審判
	9	D-1位	— B-2位	第3-8敗者
	10	第3-8勝者	— 第3-9勝者	第3-9敗者

トリム・フリー A・Bの部

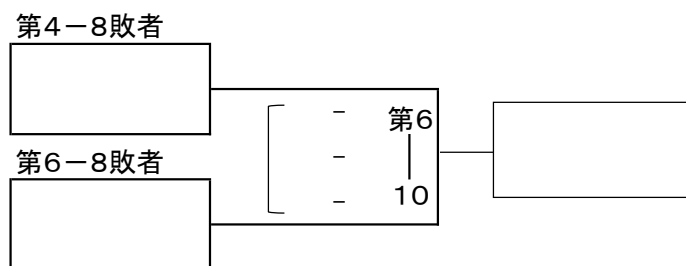
交 流 戦 第4・第6コート



第11位・第12位決定



第13位・第14位決定



コート	試合順	ブロック	対 戦 カ ー ド		審判担当チーム
4	8	交流戦	A-3位	— D-4位	B-3位
	9		B-3位	— 第4-8勝者	第4-8敗者
	10		第4-9敗者	— 第6-9敗者	第4-9勝者
	11		第4-9勝者	— 第6-9勝者	第4-10敗者
6	8	D-3位	— B-4位	C-3位	
	9	C-3位	— 第6-8勝者	第6-8敗者	
	10	第4-8敗者	— 第6-8敗者	第6-9勝者	

トリム・フリーCの部 1次予選 Aブロック 第1コート

	ひだまりA	大吟醸 美酒	hacci	得点	総得セット 総失セット	セット率	総得点 総失点	得点率	順位
ひだまりA		1 - 1 [- - -]	1 - 3 [- - -]						
大吟醸 美酒	1 - 1 [- - -]		1 - 2 [- - -]						
hacci	1 - 3 [- - -]	1 - 2 [- - -]							
総失セット				勝敗ポイント					
総失点				(勝=2点、負=1点、棄権・没収=0点)					

コート	試合順	ブロック	対戦カード	審判担当チーム
1	1	A	ひだまりA - 大吟醸 美酒	hacci
	2		大吟醸 美酒 - hacci	ひだまりA
	3		ひだまりA - hacci	大吟醸 美酒

トリム・フリーCの部 1次予選 Bブロック 第2コート

	K&Lキング	ひだまりB	清水CW	得点	総得セット 総失セット	セット率	総得点 総失点	得点率	順位
K&Lキング		2 - 1 [- - -]	2 - 3 [- - -]						
ひだまりB	2 - 1 [- - -]		2 - 2 [- - -]						
清水CW	2 - 3 [- - -]	2 - 2 [- - -]							
総失セット				勝敗ポイント					
総失点				(勝=2点、負=1点、棄権・没収=0点)					

コート	試合順	ブロック	対戦カード	審判担当チーム
2	1	B	K&Lキング - ひだまりB	清水CW
	2		ひだまりB - 清水CW	K&Lキング
	3		K&Lキング - 清水CW	ひだまりB

トリム・フリーCの部 1次予選 Cブロック 第5コート

	Spark3	楽笑ポルカドット	LINK	得点	総得セット 総失セット	セット率	総得点 総失点	得点率	順位
Spark3		5 - 1 [- -]	5 - 3 [- -]						
楽笑ポルカドット	5 - 1 [- -]		5 - 2 [- -]						
LINK	5 - 3 [- -]	5 - 2 [- -]							
総失セット				勝敗ポイント					
総失点				(勝=2点、負=1点、棄権・没収=0点)					

コート	試合順	ブロック	対戦カード	審判担当チーム
5	1	C	Spark3 - 楽笑ポルカドット	LINK
	2		楽笑ポルカドット - LINK	Spark3
	3		Spark3 - LINK	楽笑ポルカドット

トリム・フリーCの部 1次予選 Dブロック 第6コート

	K&Lエース	ひだまりC	S mile	得点	総得セット 総失セット	セット率	総得点 総失点	得点率	順位
K&Lエース		6 - 1 [- -]	6 - 3 [- -]						
ひだまりC	6 - 1 [- -]		6 - 2 [- -]						
S mile	6 - 3 [- -]	6 - 2 [- -]							
総失セット				勝敗ポイント					
総失点				(勝=2点、負=1点、棄権・没収=0点)					

コート	試合順	ブロック	対戦カード	審判担当チーム
6	1	D	K&Lエース - ひだまりC	S mile
	2		ひだまりC - S mile	K&Lエース
	3		K&Lエース - S mile	ひだまりC

トリム・フリーCの部 2次予選 Aブロック 第1コート

	A-1位	B-2位	C-3位	得点	総得セット 総失セット	セット率	総得点 総失点	得点率	順位
	A-1位		1 - 4 [- -]	1 - 6 [- -]					
B-2位	1 - 4 [- -]		1 - 5 [- -]						
C-3位	1 - 6 [- -]	1 - 5 [- -]							
総失セット				勝敗ポイント					
総失点				(勝=2点、負=1点、棄権・没収=0点)					

コート	試合順	ブロック	対 戦 カ ー ド	審 判 担 当 チ ー ム
1	4	A	A-1位 — B-2位	C-3位
	5		B-2位 — C-3位	A-1位
	6		A-1位 — C-3位	B-2位

トリム・フリーCの部 2次予選 Bブロック 第2コート

	B-1位	C-2位	D-3位	得点	総得セット 総失セット	セット率	総得点 総失点	得点率	順位
	B-1位		2 - 4 [- -]	2 - 6 [- -]					
C-2位	2 - 4 [- -]		2 - 5 [- -]						
D-3位	2 - 6 [- -]	2 - 5 [- -]							
総失セット				勝敗ポイント					
総失点				(勝=2点、負=1点、棄権・没収=0点)					

コート	試合順	ブロック	対 戦 カ ー ド	審 判 担 当 チ ー ム
2	4	B	B-1位 — C-2位	D-3位
	5		C-2位 — D-3位	B-1位
	6		B-1位 — D-3位	C-2位

トリム・フリーCの部 2次予選 Cブロック 第5コート

	C-1位	D-2位	A-3位	得点	総得セット 総失セット	セット率	総得点 総失点	得点率	順位
	C-1位		5 - 4 [- -]	5 - 6 [- -]					
D-2位	5 - 4 [- -]		5 - 5 [- -]						
A-3位	5 - 6 [- -]	5 - 5 [- -]							
総失セット				勝敗ポイント					
総失点				(勝=2点、負=1点、棄権・没収=0点)					

コート	試合順	ブロック	対 戦 カ ー ド	審 判 担 当 チ ー ム
5	4	C	C-1位 — D-2位	A-3位
	5		D-2位 — A-3位	C-1位
	6		C-1位 — A-3位	D-2位

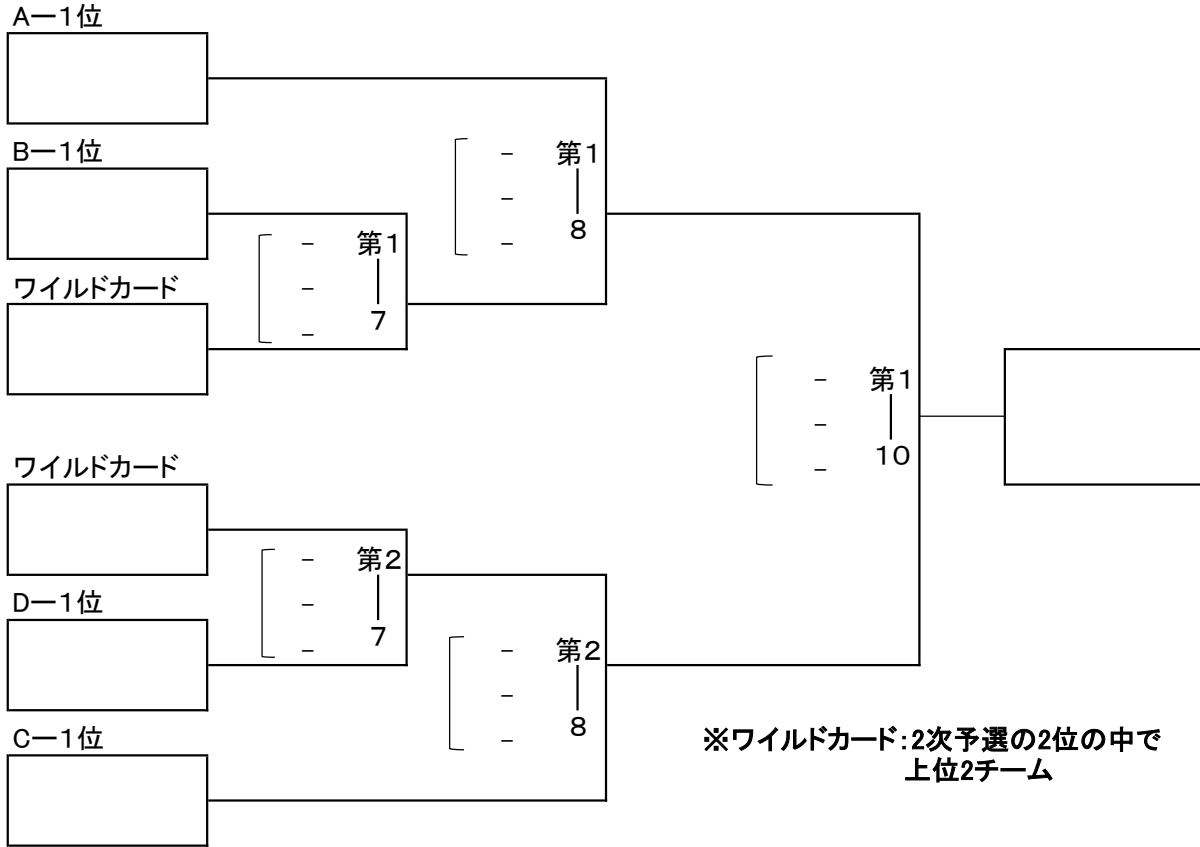
トリム・フリーCの部 2次予選 Dブロック 第6コート

	D-1位	A-2位	B-3位	得点	総得セット 総失セット	セット率	総得点 総失点	得点率	順位
	D-1位		6 - 4 [- -]	6 - 6 [- -]					
A-2位	6 - 4 [- -]		6 - 5 [- -]						
B-3位	6 - 6 [- -]	6 - 5 [- -]							
総失セット				勝敗ポイント					
総失点				(勝=2点、負=1点、棄権・没収=0点)					

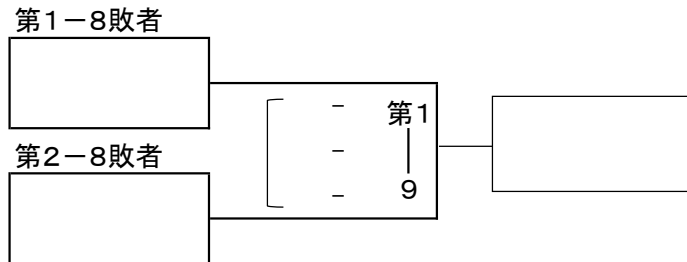
コート	試合順	ブロック	対 戦 カ ー ド	審 判 担 当 チ ー ム
6	4	D	D-1位 — A-2位	B-3位
	5		A-2位 — B-3位	D-1位
	6		D-1位 — B-3位	A-2位

トリム・フリー Cの部

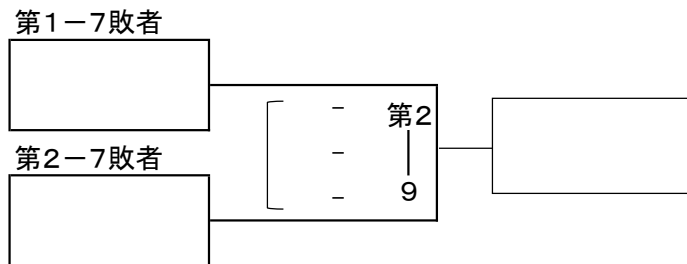
決 勝 戦 第1・第2コート



第3位・第4位決定戦



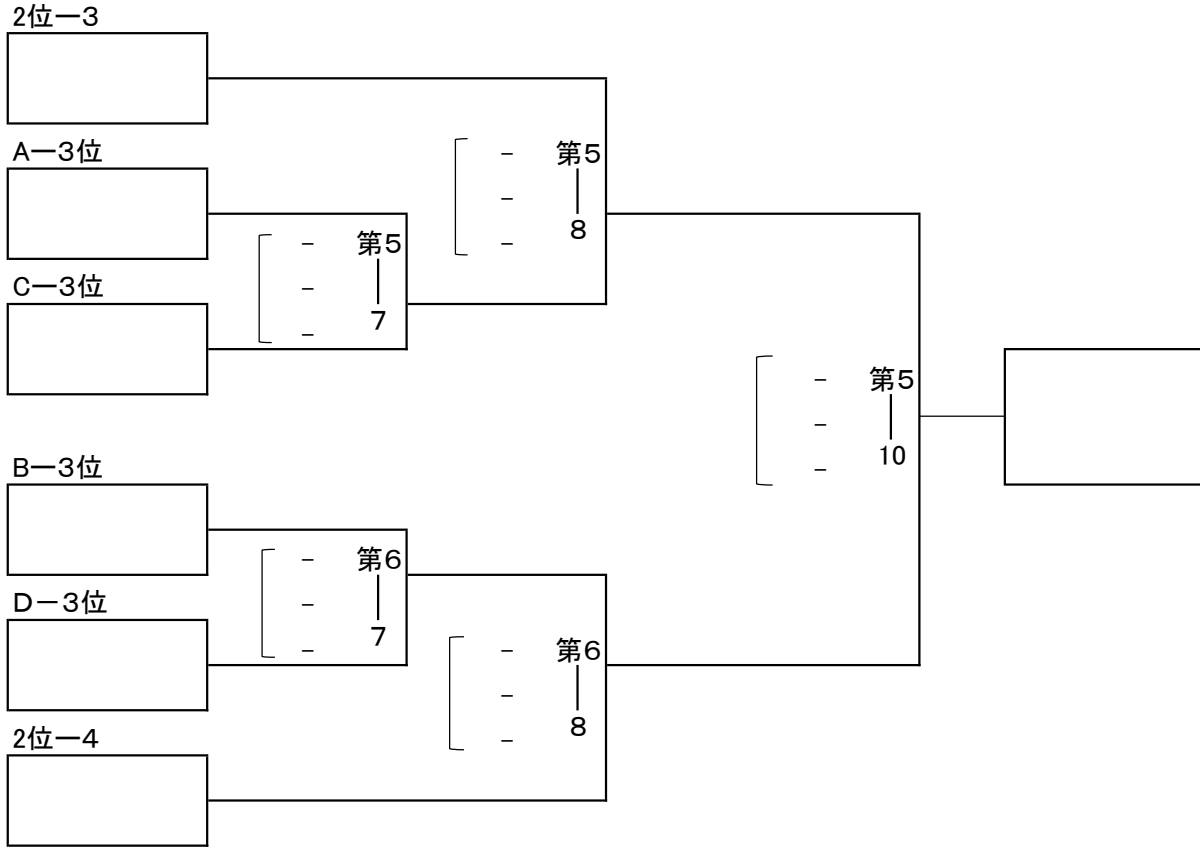
第5位・第6位決定戦



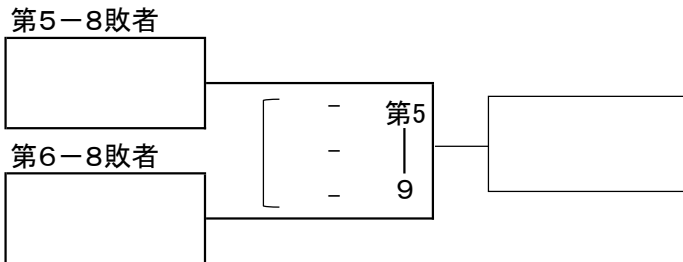
コート	試合順	ブロック	対 戦 カ ー ド	審判担当チーム
1	7	決勝戦	B-1位 — ワイルドカード	A-1位
	8		A-1位 — 第1-7勝者	第1-7敗者
	9		第1-8敗者 — 第2-8敗者	第1-8勝者
	10		第1-8勝者 — 第2-8勝者	第1-9敗者
2	7	D-1位 — ワイルドカード	C-1位	
	8	C-1位 — 第2-7勝者	第2-7敗者	
	9	第1-7敗者 — 第2-7敗者	第2-8勝者	

トリム・フリー Cの部

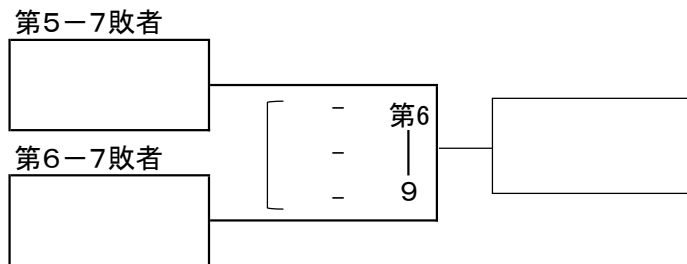
交 流 戦 第5・第6コート



第9位・第10位決定戦



第11位・第12位決定戦



コート	試合順	ブロック	対 戦 カ ー ド		審判担当チーム
5	7	交流戦	A-3位	— C-3位	2位-3
	8		2位-3	— 第5-7勝者	第5-7敗者
	9		第5-8敗者	— 第6-8敗者	第5-8勝者
	10		第5-8勝者	— 第6-8勝者	第5-9敗者
6	7	D-3位	— B-3位	2位-4	
	8	2位-4	— 第6-7勝者	第6-7敗者	
	9	第5-7敗者	— 第6-7敗者	第6-8勝者	

対 戦 表

下関市豊浦夢が丘スポーツセンター

	1コート			2コート			3コート		
	対戦カード	審判担当		対戦カード	審判担当		対戦カード	審判担当	
1	-			Pirates B - インハルス零番隊	FAKE STAR		インハルス一番隊 - dandelion	ブルーサンダー	
2	-			FAKE STAR - K&Lジャック	Pirates B		dandelion - ブルーサンダー	インハルス一番隊	
3	-			インハルス零番隊 - FAKE STAR	K&Lジャック		インハルス一番隊 - ブルーサンダー	dandelion	
4	-			Pirates B - K&Lジャック	インハルス零番隊		A-1位 - D-3位	B-2位	
5	-			B-1位 - A-2位	C-3位		B-2位 - C-4位	A-1位	
6	-			A-2位 - C-3位	B-1位		D-3位 - B-2位	C-4位	
7	-			B-1位 - C-3位	A-2位		A-1位 - C-4位	D-3位	
8	-			A-1位 - C-2位	B-1位 D-2位		C-1位 - A-2位	D-1位 B-2位	
9	-			B-1位 - D-2位	第2-8敗者		D-1位 - B-2位	第3-8敗者	
10	-			第2-8勝者 - 第2-9勝者	第2-9敗者		第3-8勝者 - 第3-9勝者	第3-9敗者	
11	-			第2-10勝者 - 第3-10勝者	第2-10敗者		-		
12	-			-			-		

	4コート			5コート			6コート		
	対戦カード	審判担当		対戦カード	審判担当		対戦カード	審判担当	
1	Pirates A - アスカースR	メビウス		-			アスカースL - Units	Riches'E	
2	メビウス - たんぽぽクラブ	Pirates A		-			Units - Riches'E	アスカースL	
3	アスカースR - メビウス	たんぽぽクラブ		-			アスカースL - Riches'E	Units	
4	Pirates A - たんぽぽクラブ	アスカースR		-			C-1位 - B-3位	D-2位	
5	D-1位 - C-2位	A-3位		-			D-2位 - A-4位	C-1位	
6	C-2位 - A-3位	D-1位		-			B-3位 - D-2位	A-4位	
7	D-1位 - A-3位	C-2位		-			C-1位 - A-4位	B-3位	
8	A-3位 - D-4位	B-3位		-			D-3位 - B-4位	C-3位	
9	B-3位 - 第4-8勝者	第4-8敗者		-			C-3位 - 第6-8勝者	第6-8敗者	
10	第4-9敗者 - 第6-9敗者	第4-9勝者		-			第4-8敗者 - 第6-8敗者	第6-9勝者	
11	第4-9勝者 - 第6-9勝者	第4-10敗者		-			-		
12	-			-			-		

対 戦 表

下関市豊浦体育センター

	1コート			2コート			3コート		
	対戦カード	審判担当		対戦カード	審判担当		対戦カード	審判担当	
1	ひだまり A - 大吟醸 美酒	hacci		K&Lキング - ひだまり B	清水CW		-		
2	大吟醸 美酒 - hacci	ひだまり A		ひだまり B - 清水CW	K&Lキング		-		
3	ひだまり A - hacci	大吟醸 美酒		K&Lキング - 清水CW	ひだまり B		-		
4	A-1位 - B-2位	C-3位		B-1位 - C-2位	D-3位		-		
5	B-2位 - C-3位	A-1位		C-2位 - D-3位	B-1位		-		
6	A-1位 - C-3位	B-2位		B-1位 - D-3位	C-2位		-		
7	B-1位 - ワイルドカード	A-1位		D-1位 - ワイルドカード	C-1位		-		
8	A-1位 - 第1-7勝者	第1-7敗者		C-1位 - 第2-7勝者	第2-7敗者		-		
9	第1-8敗者 - 第2-8敗者	第1-8勝者		第1-7敗者 - 第2-7敗者	第2-8勝者		-		
10	第1-8勝者 - 第2-8勝者	第1-9敗者		-			-		
11	-			-			-		
12	-			-			-		

	4コート			5コート			6コート		
	対戦カード	審判担当		対戦カード	審判担当		対戦カード	審判担当	
1	-			Spark 3 - 楽笑ボルカドット	LINK		K&Lエース - ひだまり C	S mile	
2	-			楽笑ボルカドット - LINK	Spark 3		ひだまり C - S mile	K&Lエース	
3	-			Spark 3 - LINK	楽笑ボルカドット		K&Lエース - S mile	ひだまり C	
4	-			C-1位 - D-2位	A-3位		D-1位 - A-2位	B-3位	
5	-			D-2位 - A-3位	C-1位		A-2位 - B-3位	D-1位	
6	-			C-1位 - A-3位	D-2位		D-1位 - B-3位	A-2位	
7	-			A-3位 - C-3位	2位-3		D-3位 - B-3位	2位-4	
8	-			2位-3 - 第5-7勝者	第5-7敗者		2位-4 - 第6-7勝者	第6-7敗者	
9	-			第5-8敗者 - 第6-8敗者	第5-8勝者		第5-7敗者 - 第6-7敗者	第6-8勝者	
10	-			第5-8勝者 - 第6-8勝者	第5-9敗者		-		
11	-			-			-		
12	-			-			-		